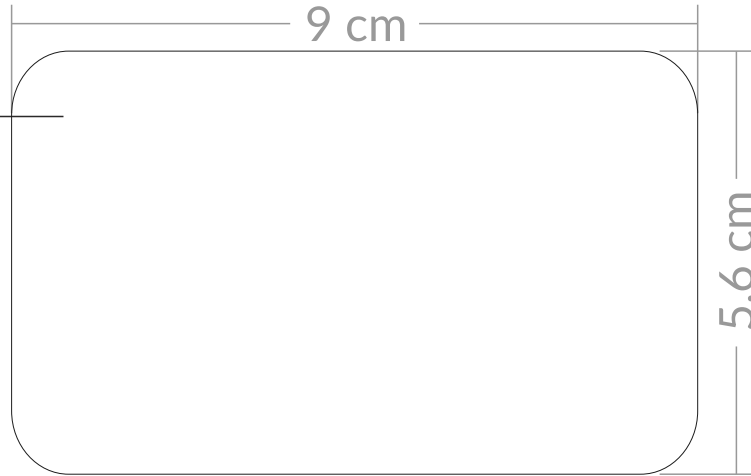
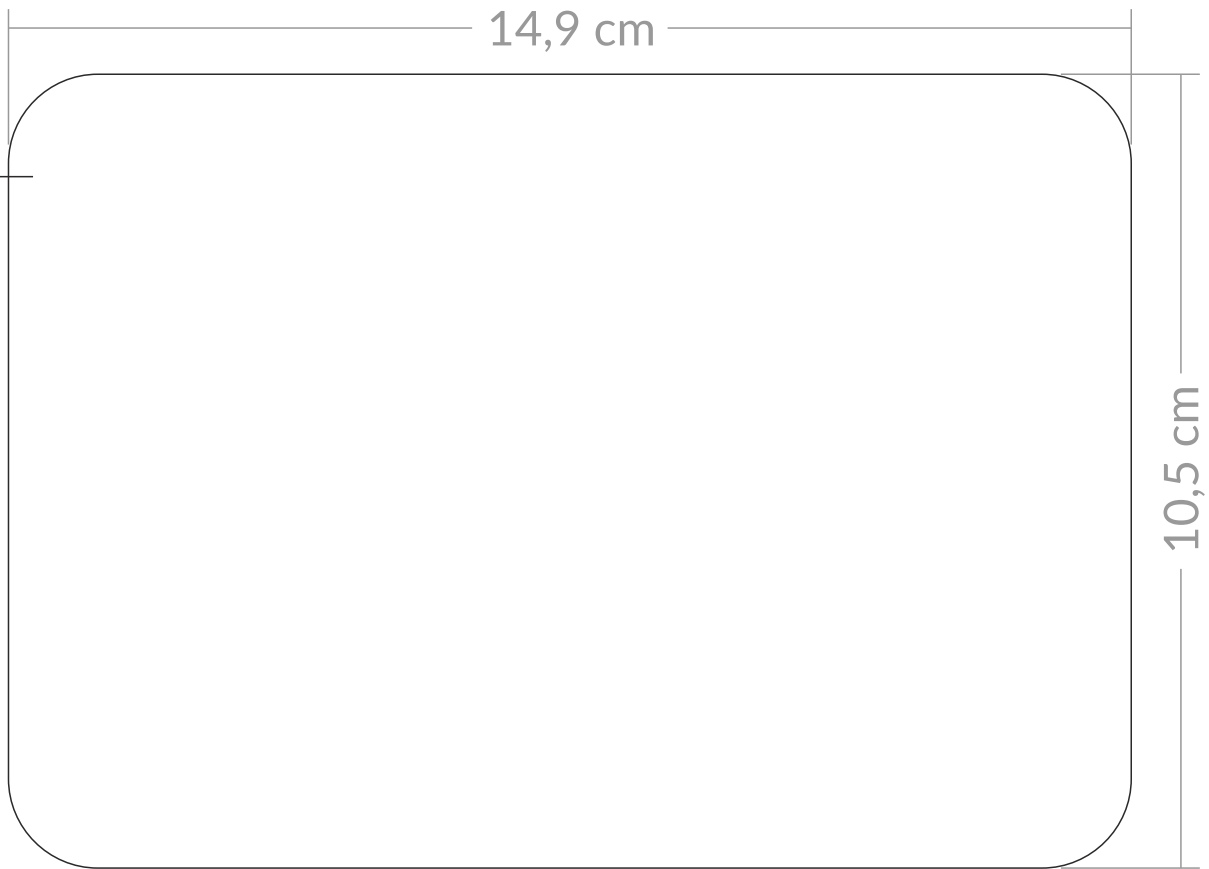


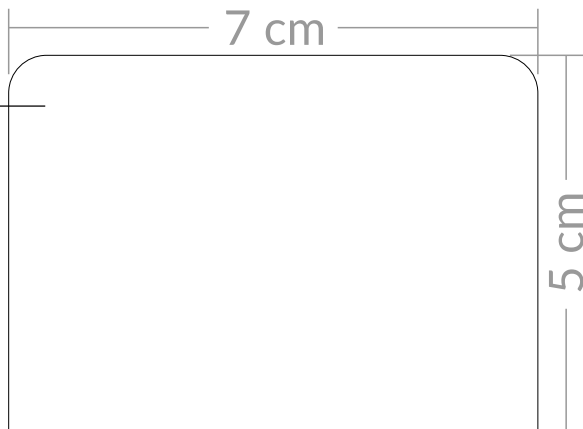
M1



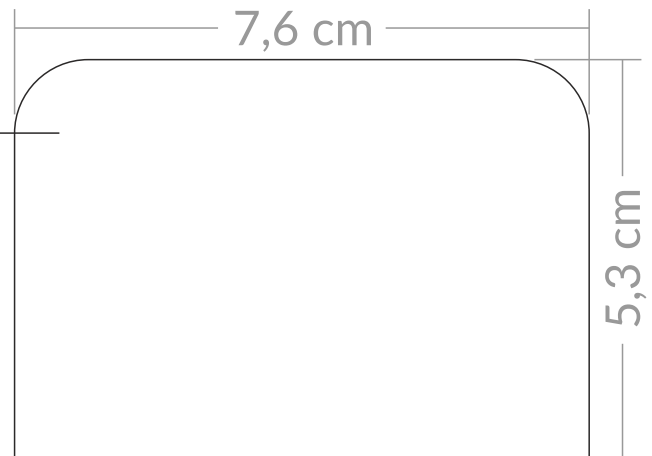
M1D
A6



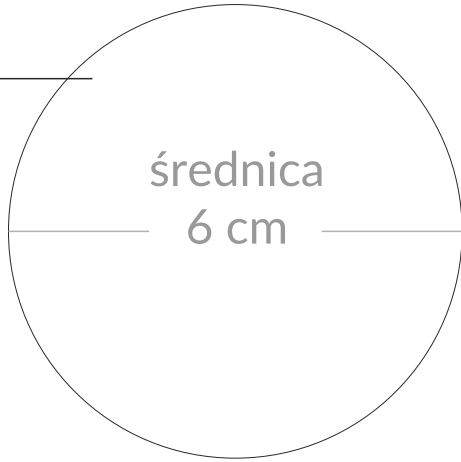
P1



P2

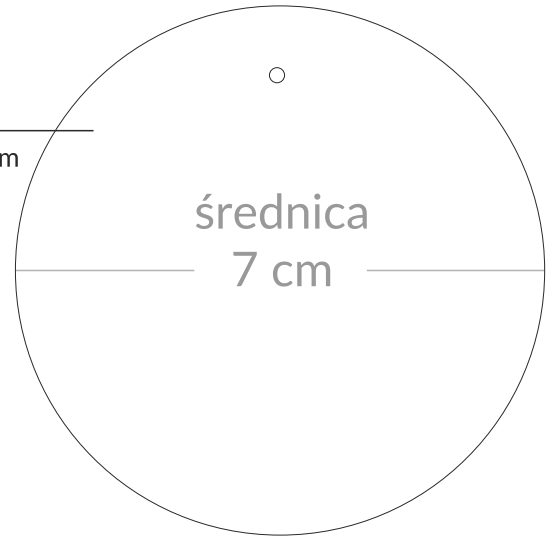


K60

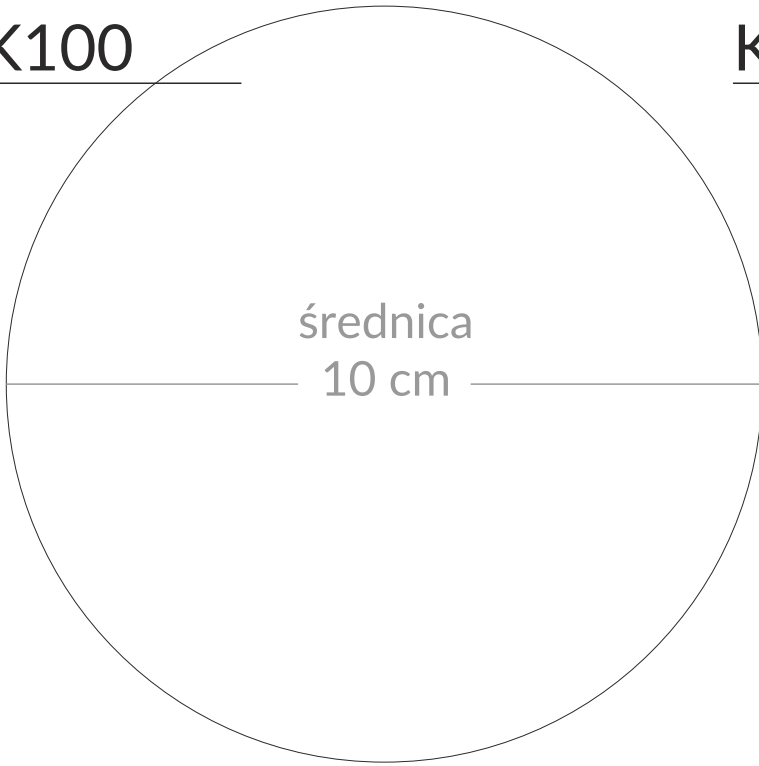


K70

z dziurką 2 mm



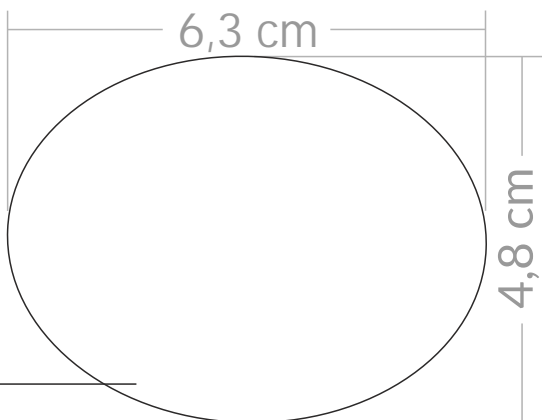
K100



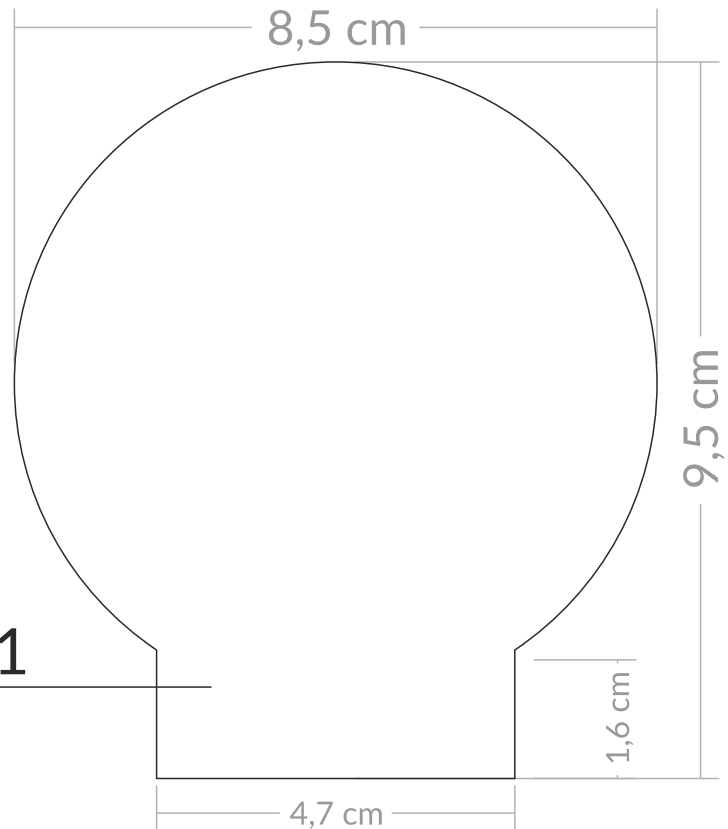
K75

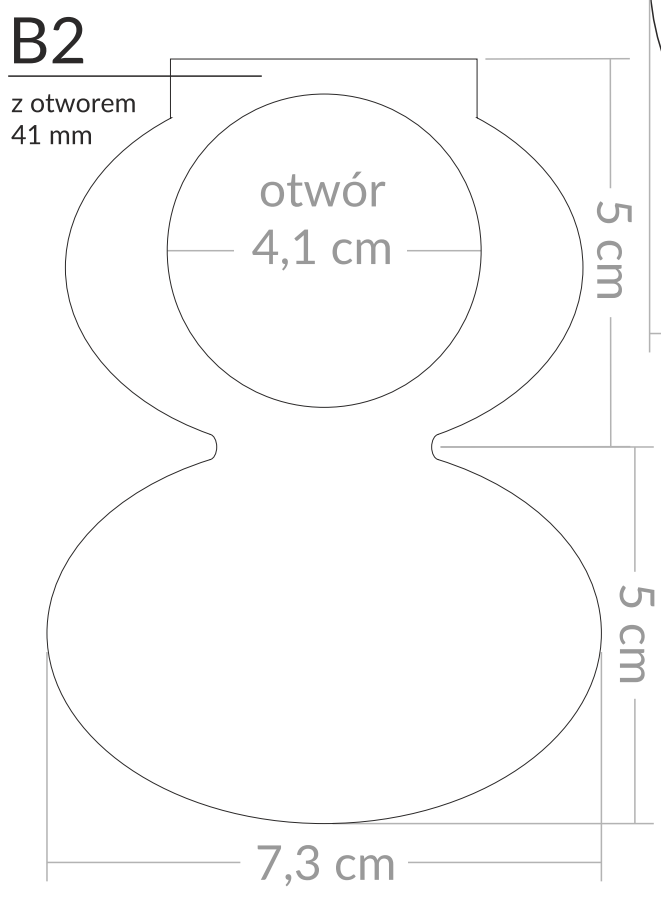
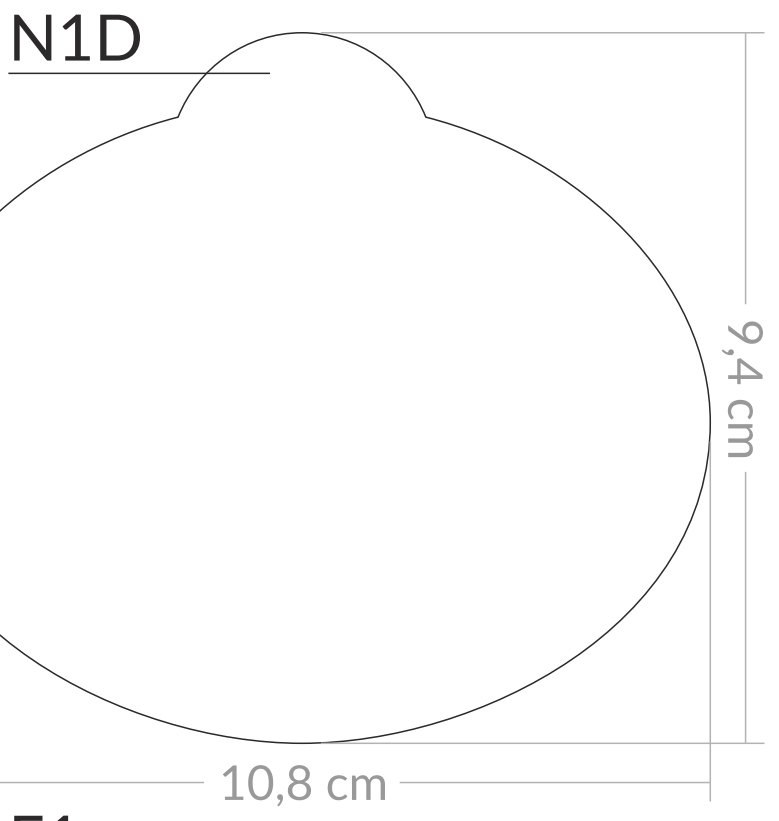
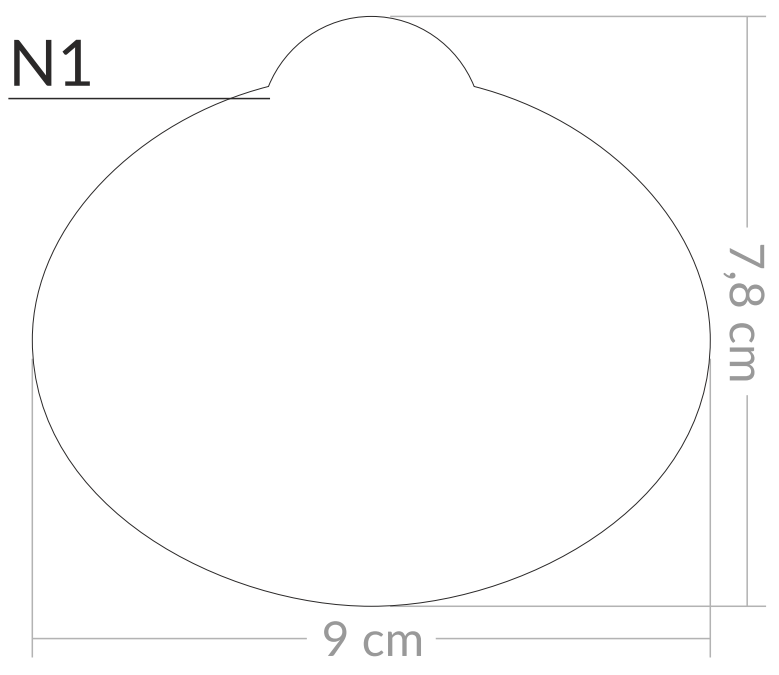
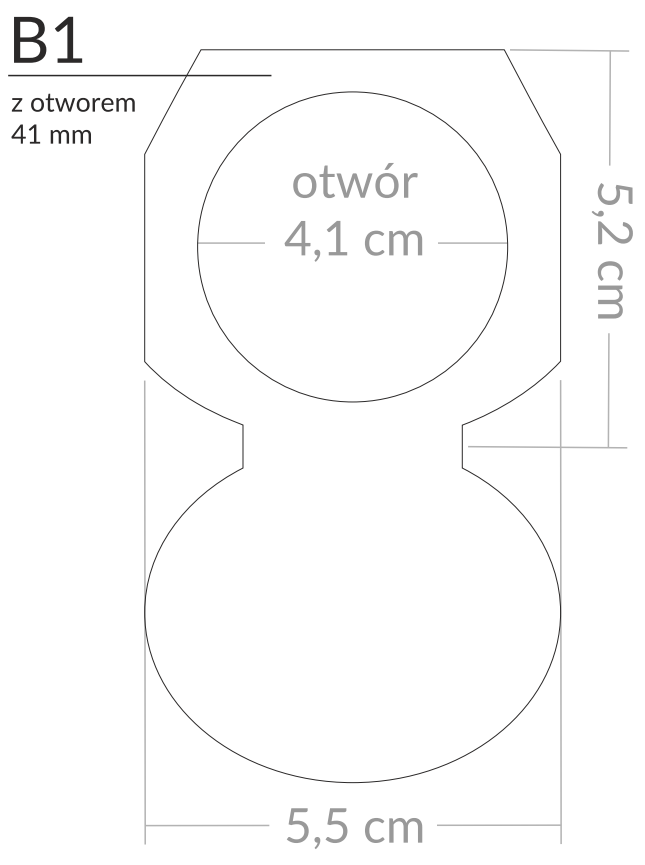


O1



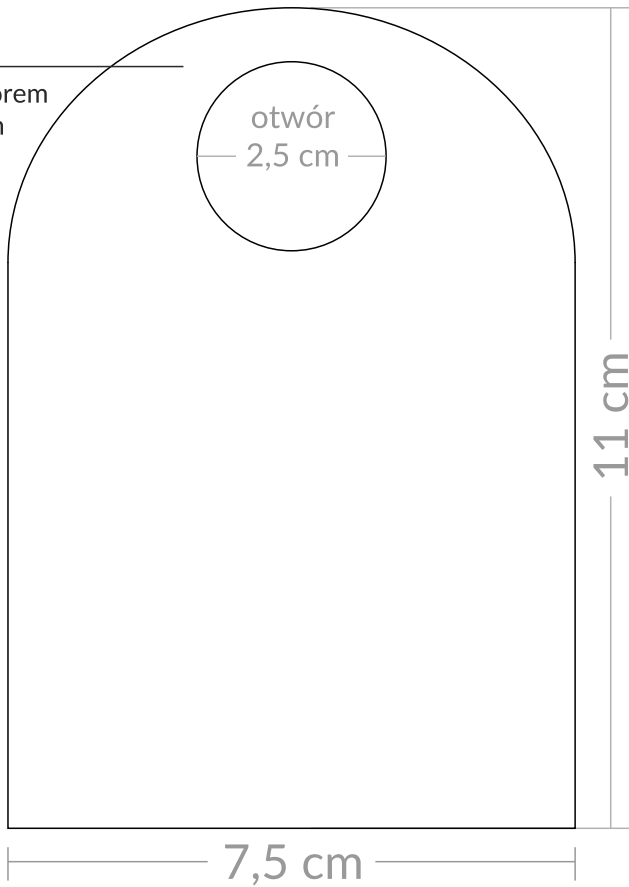
S1





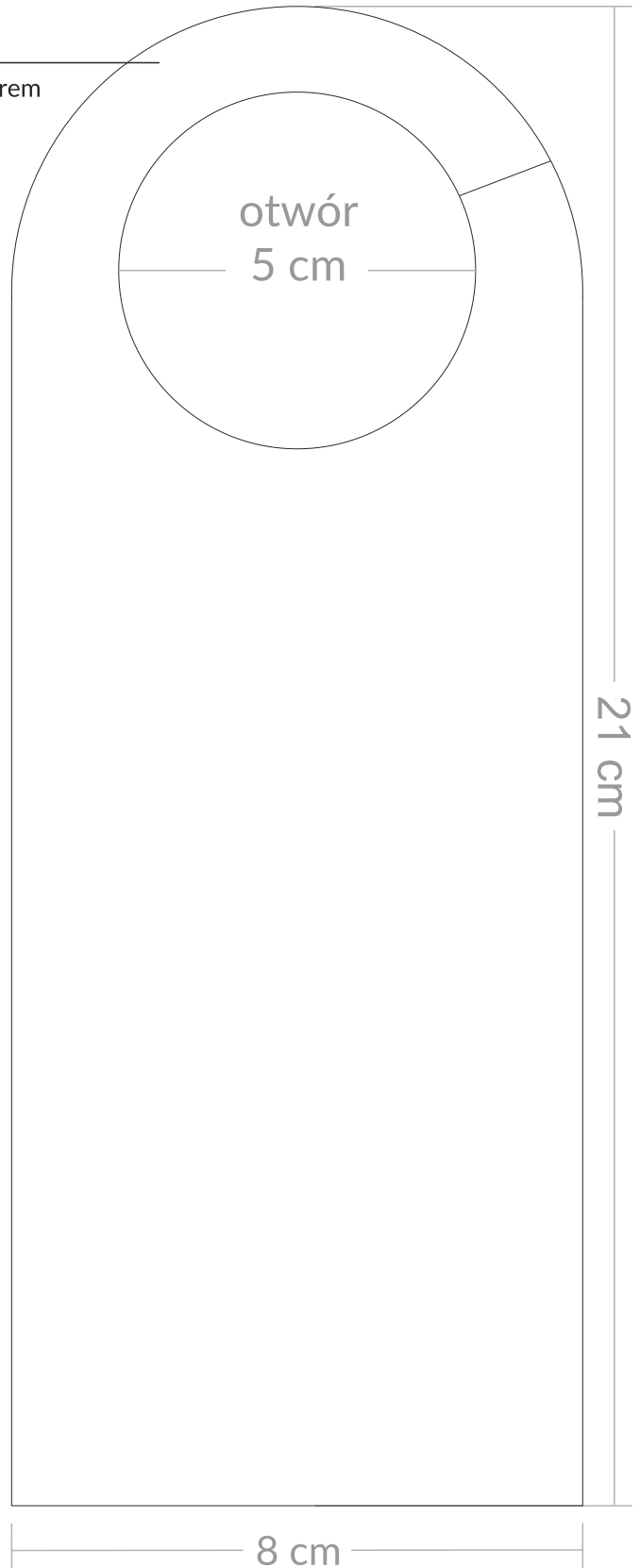
Z1

z otworem
25 mm



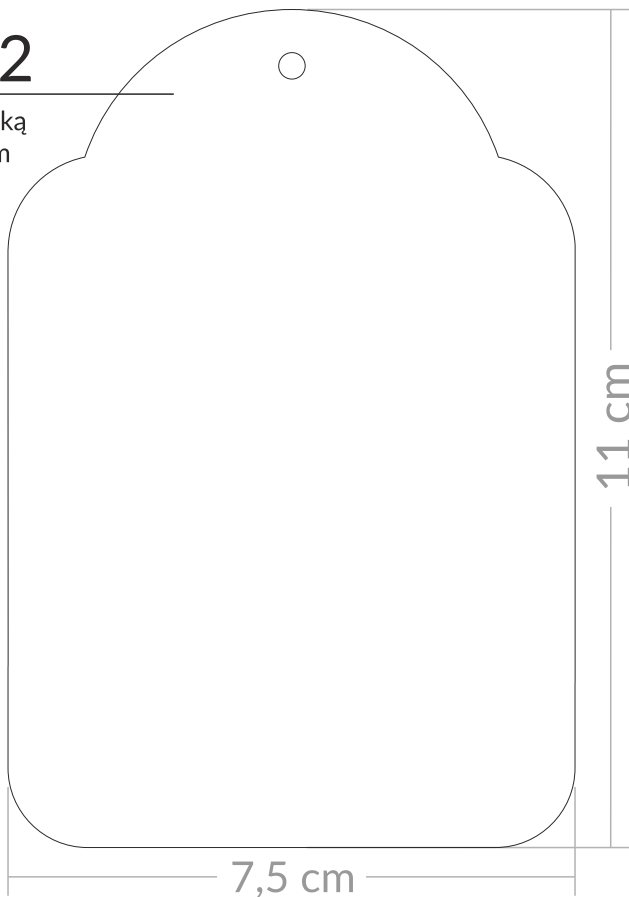
H1

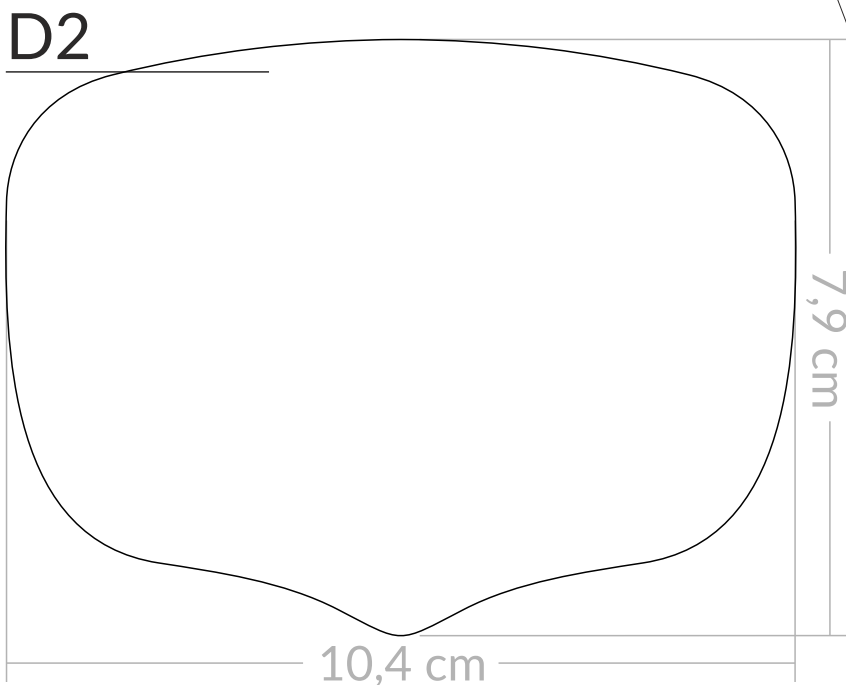
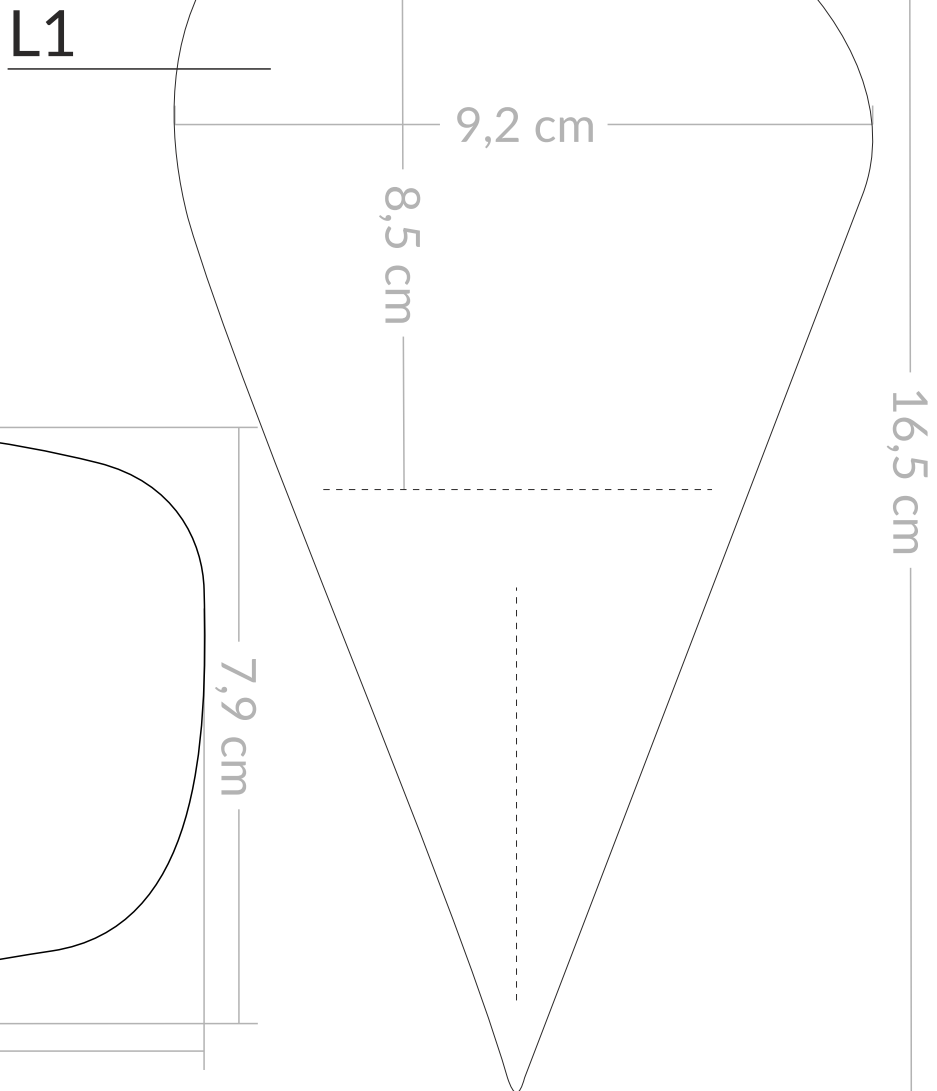
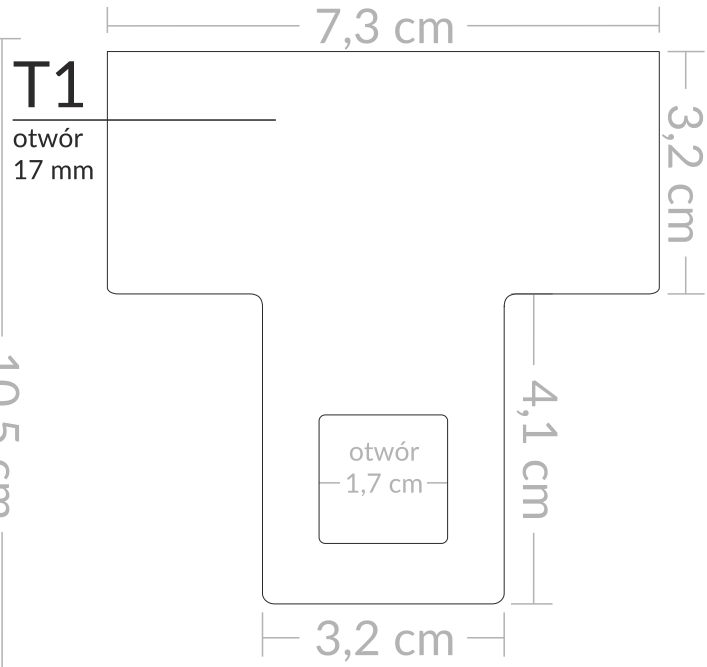
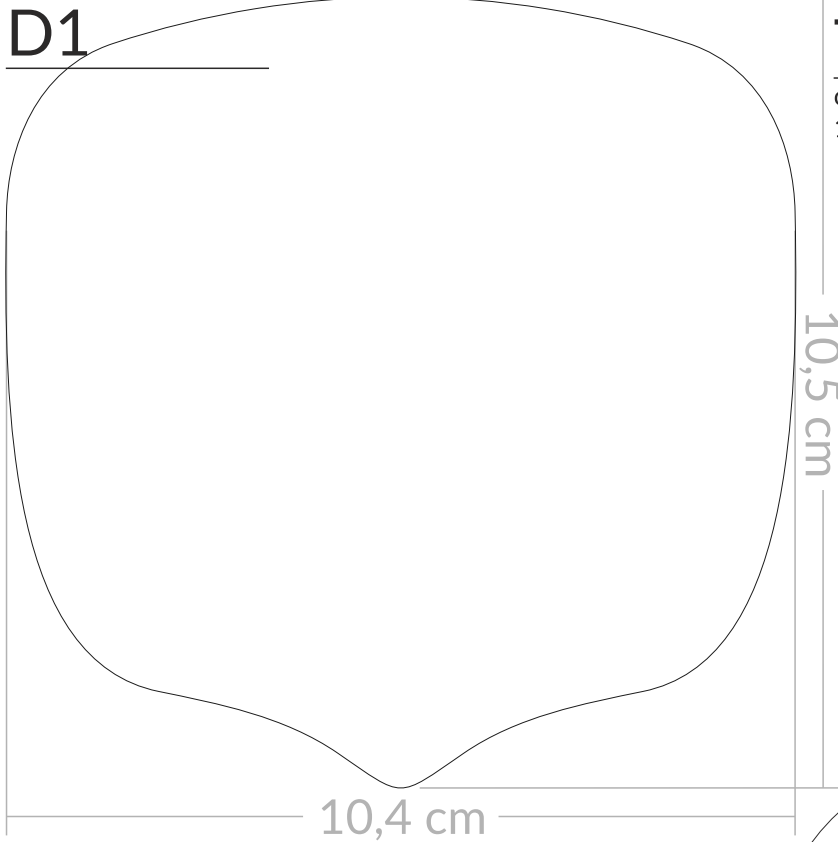
z otworem
50 mm



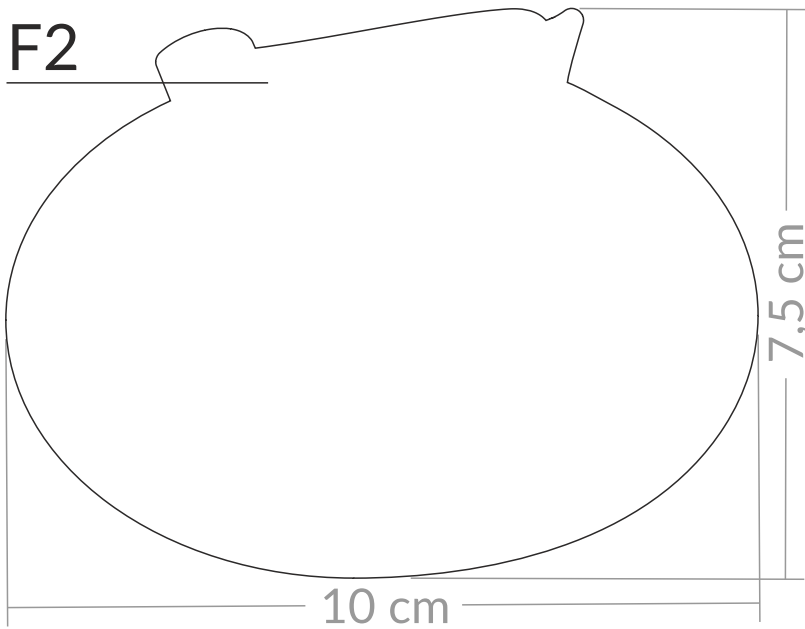
ZP2

z dziurką
3,5 mm

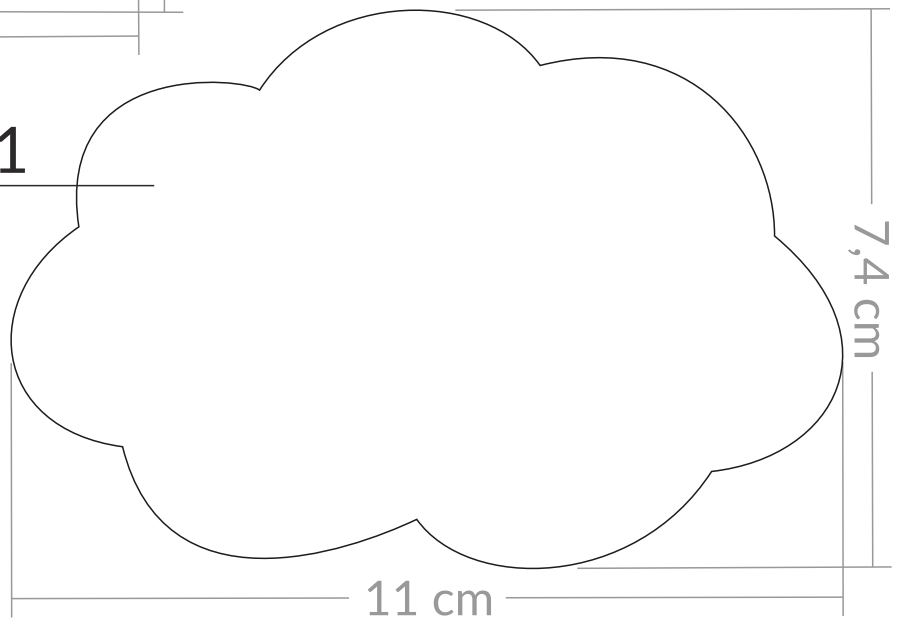




F2

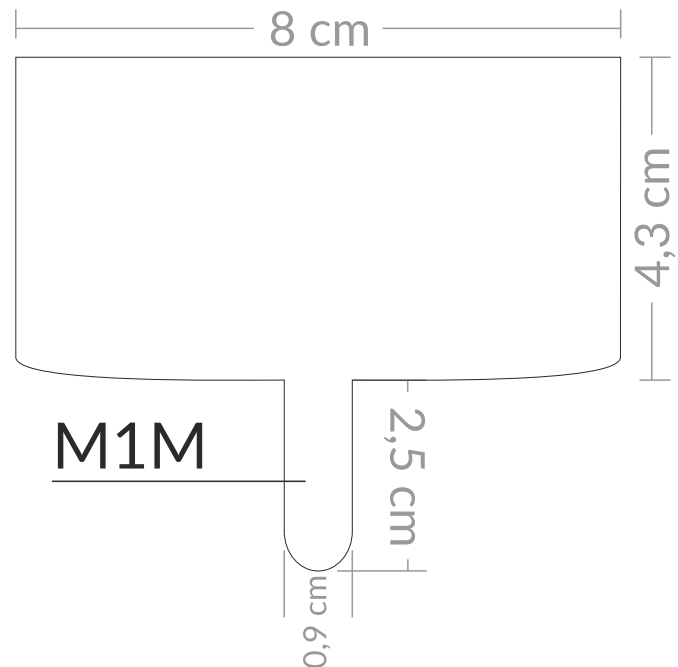
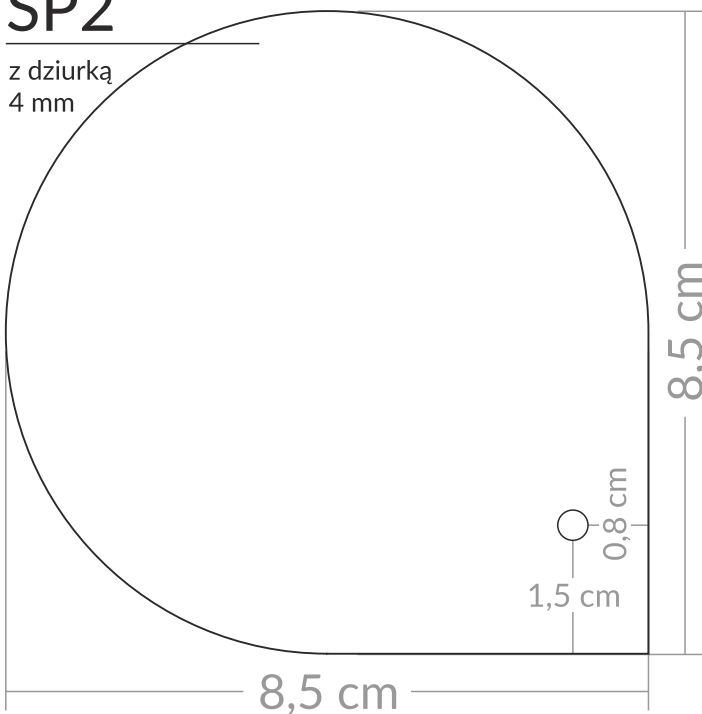


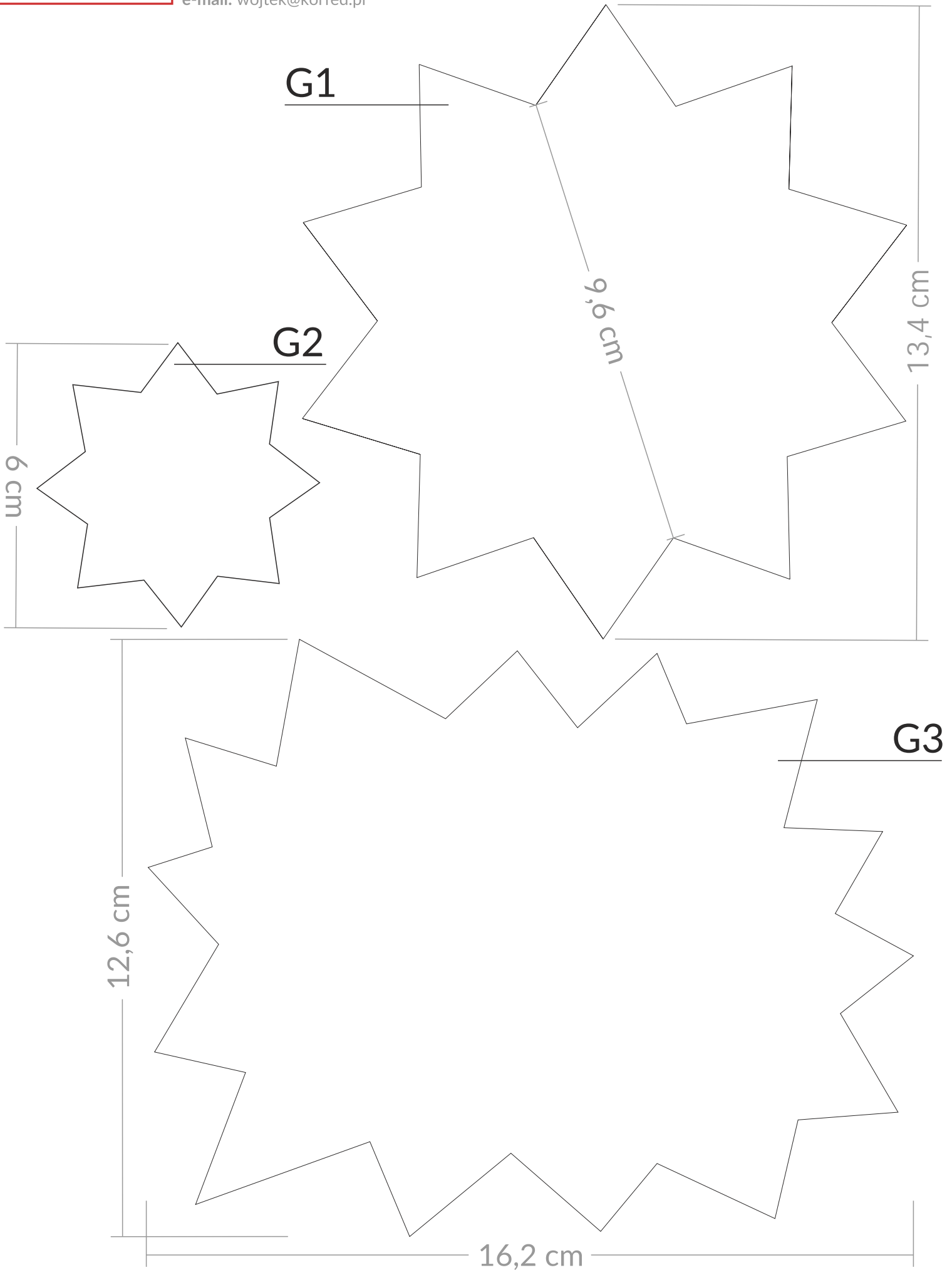
CH1

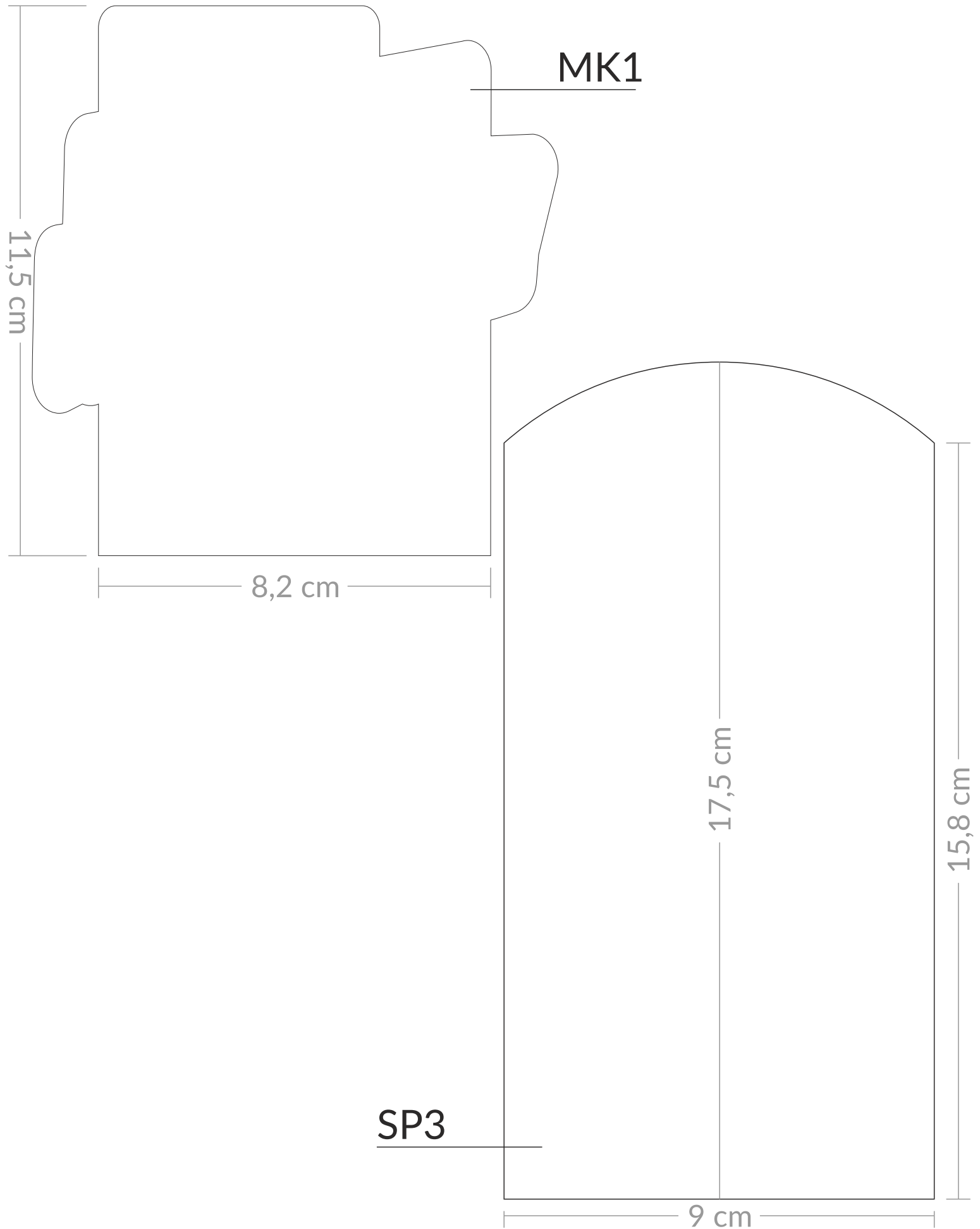


SP2

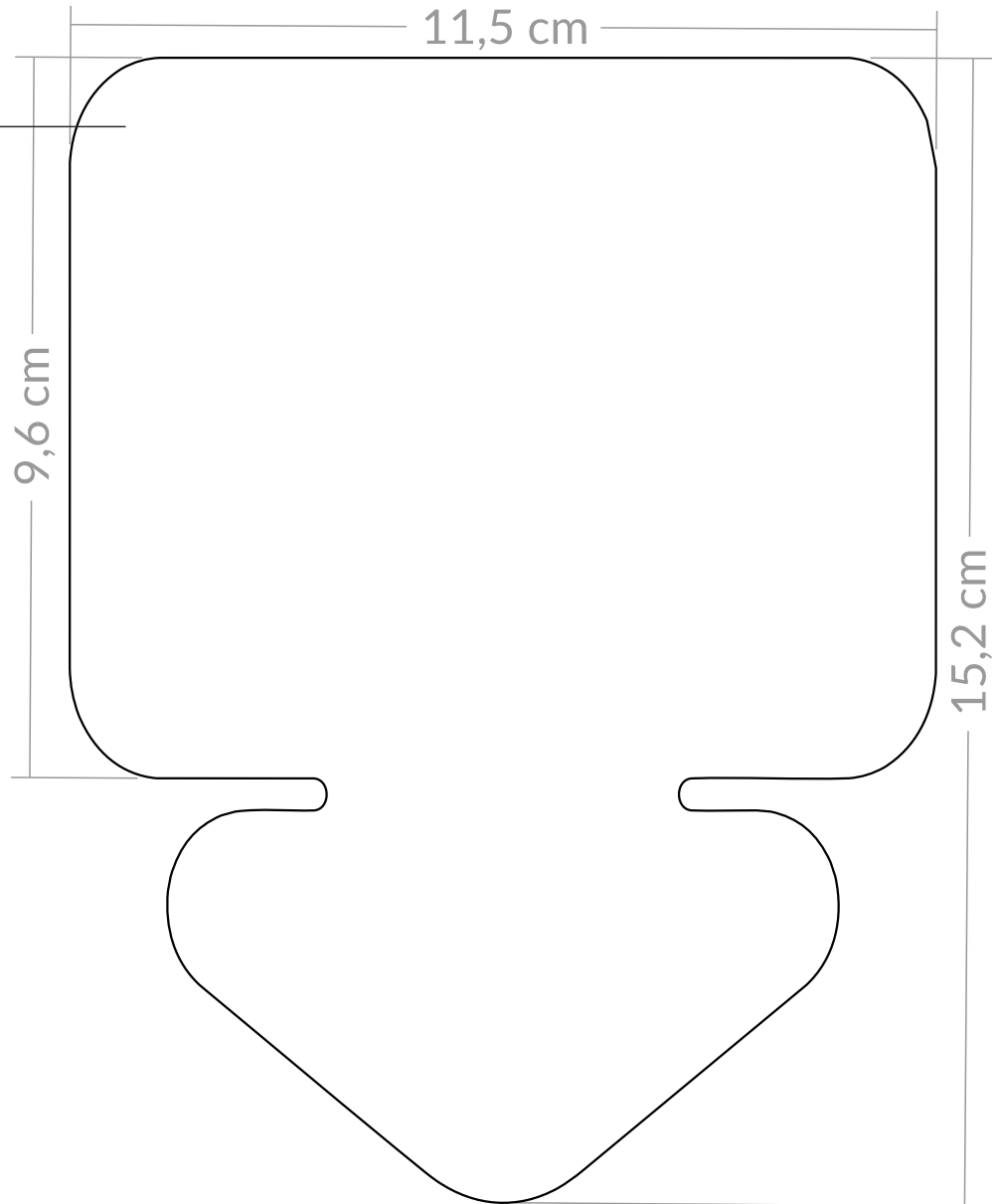
z dziurką
4 mm







ST1



NK2

nakładki na butelkę „kapturki”

