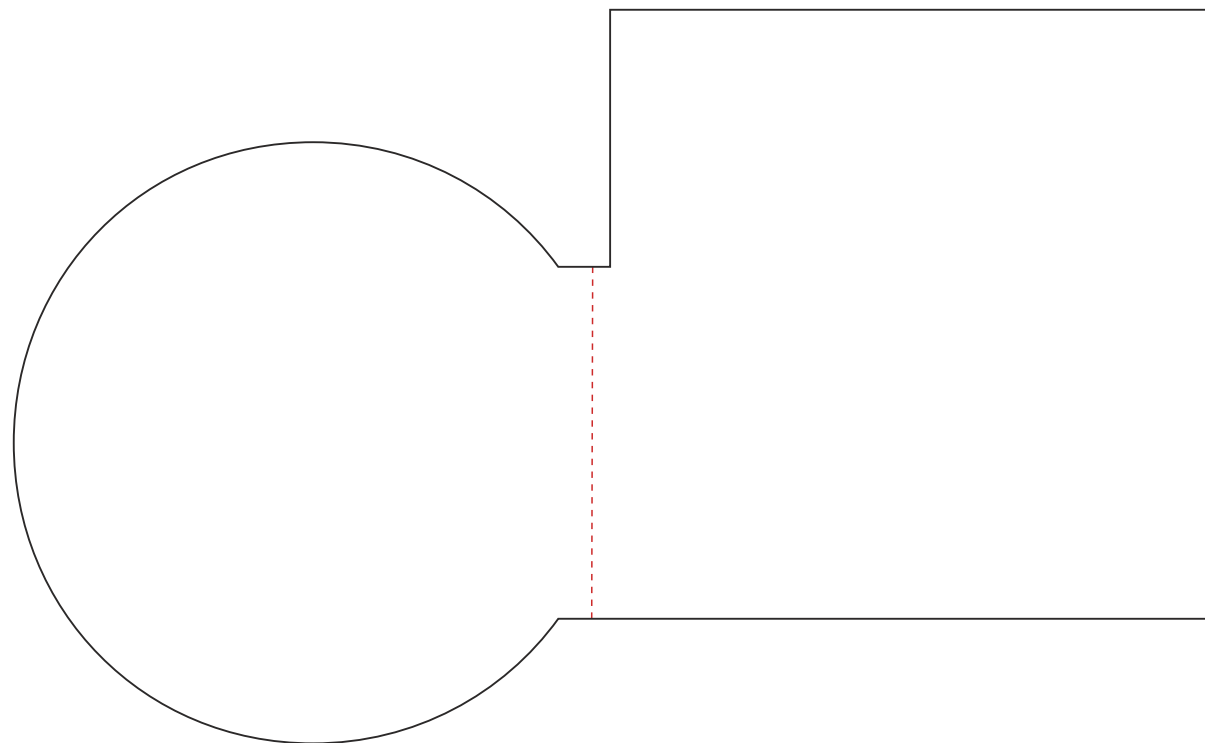
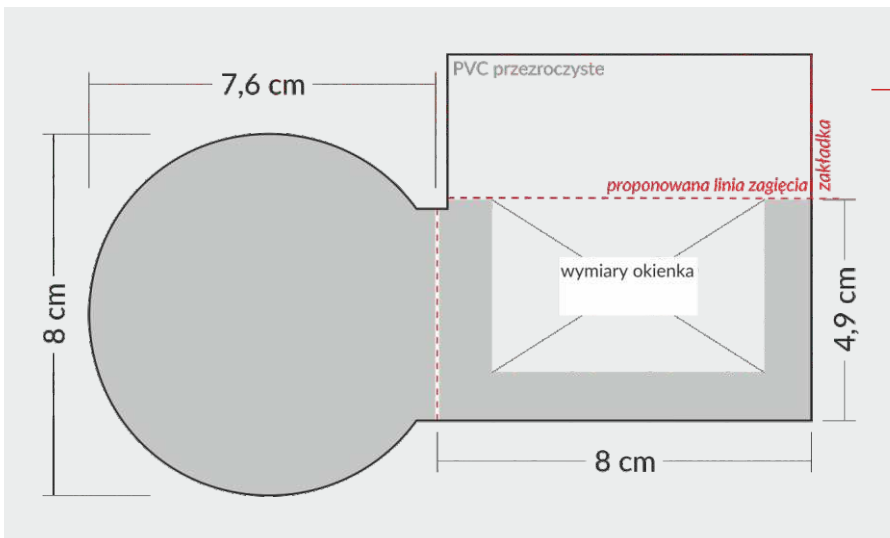
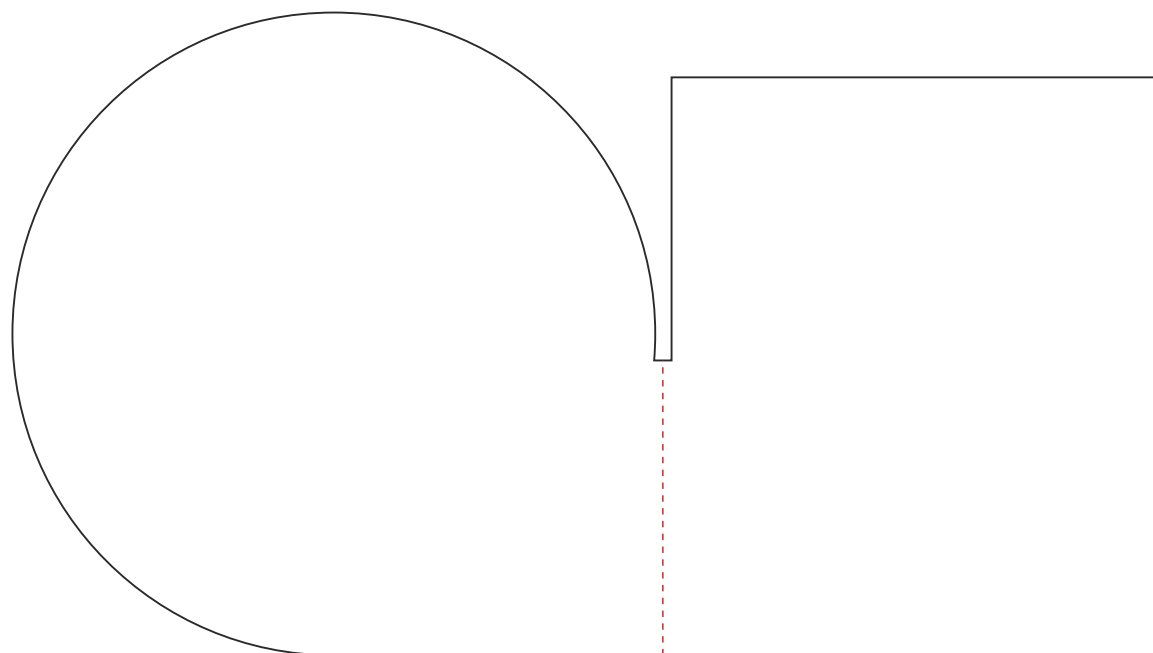
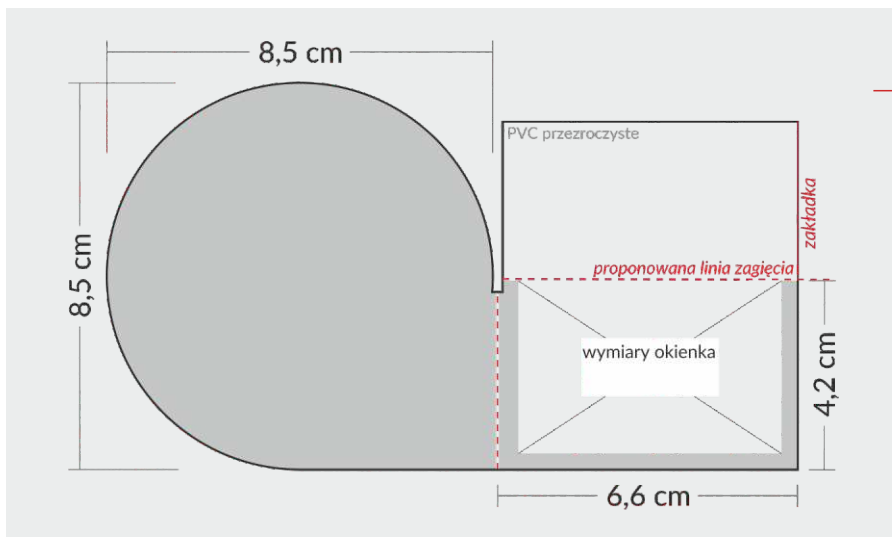


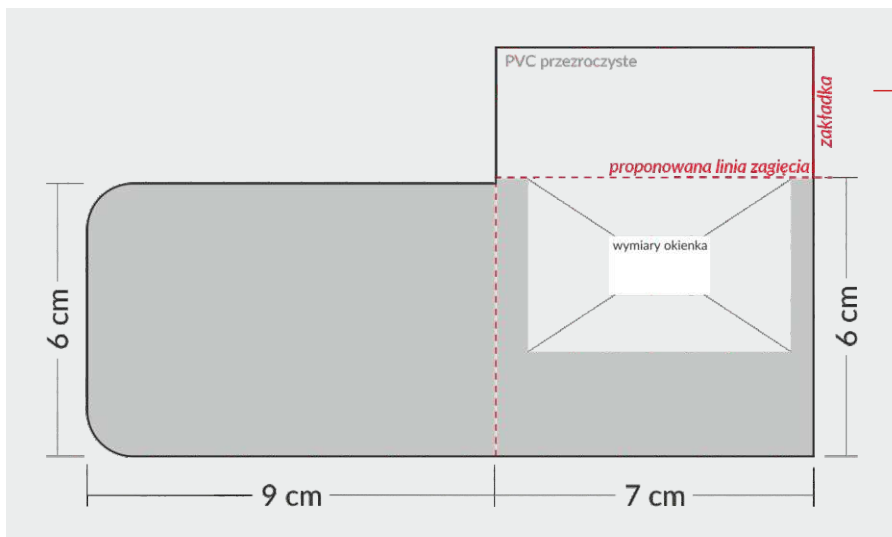
## Wzór nr 01



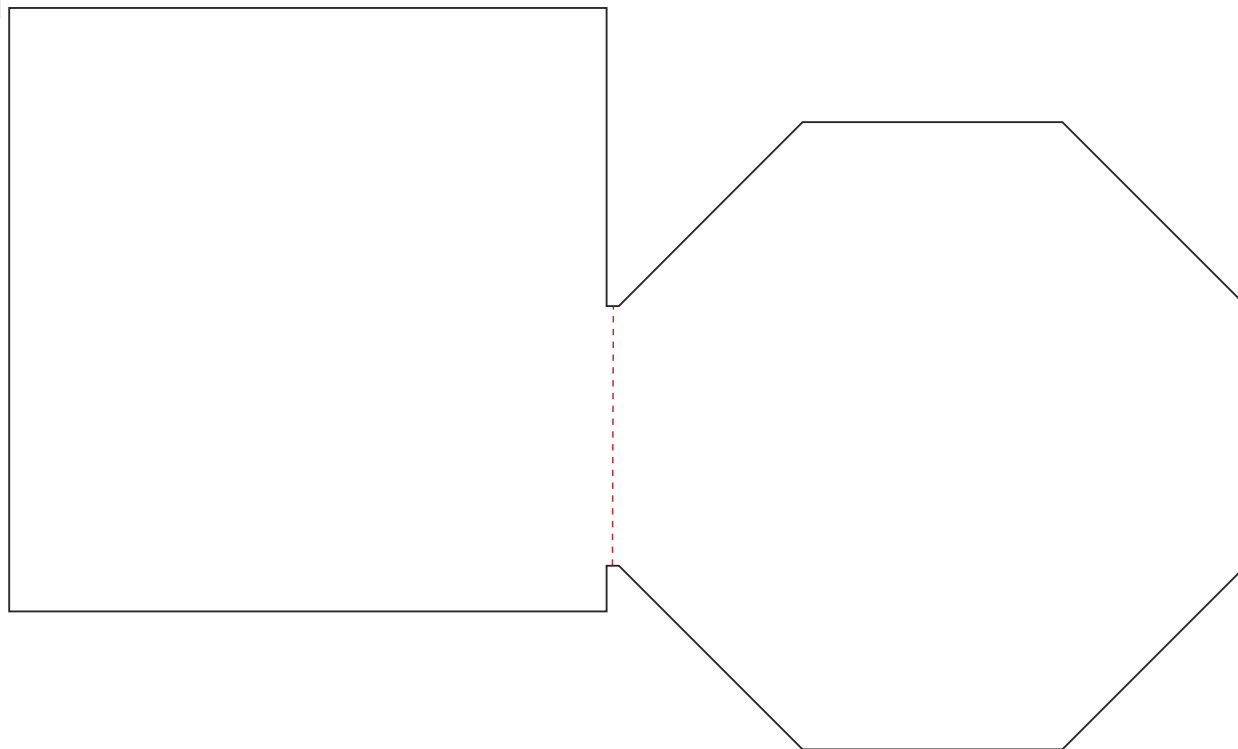
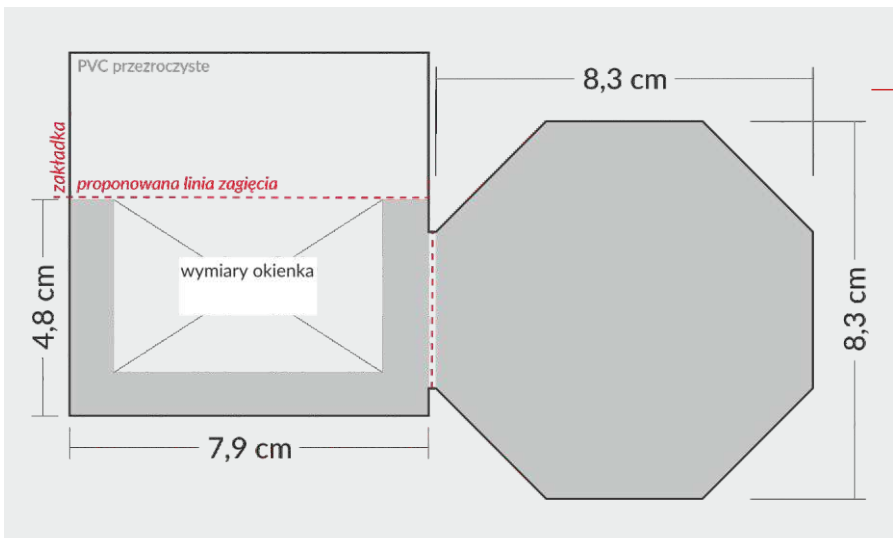
## Wzór nr 02



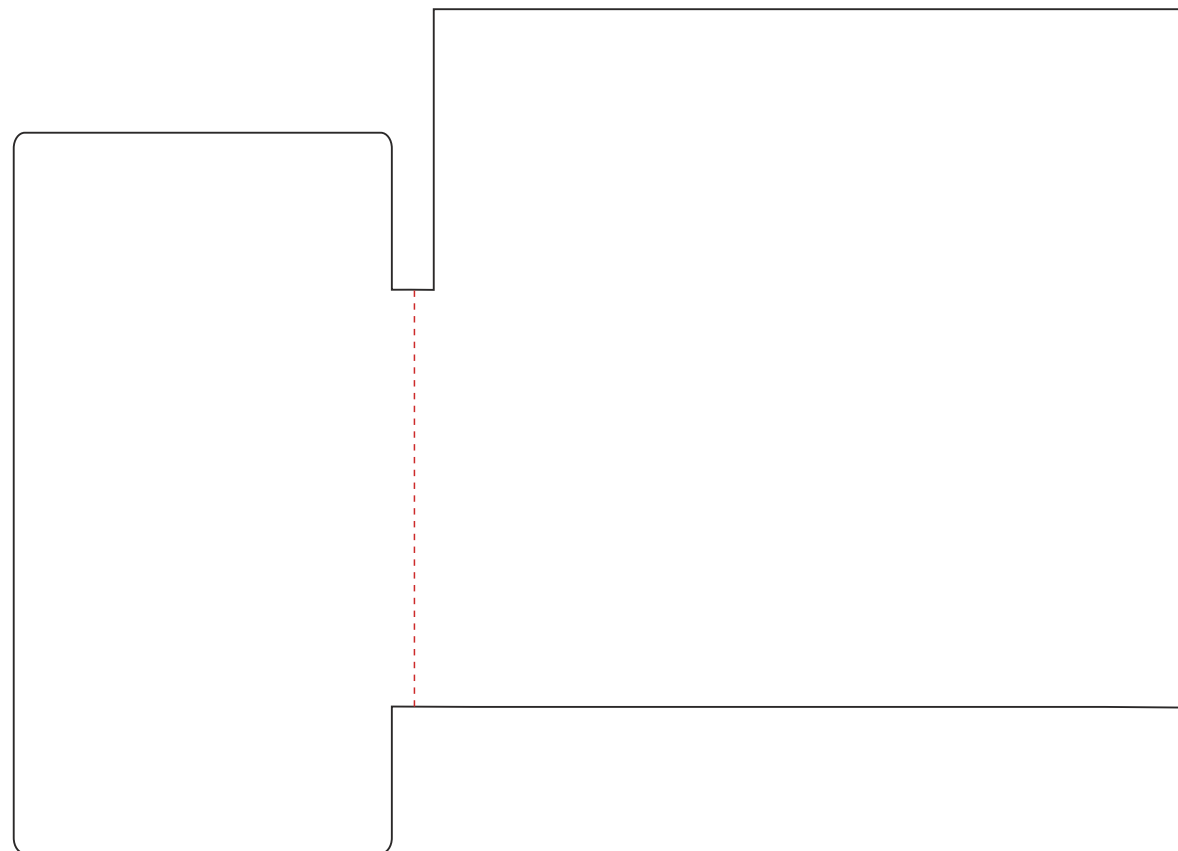
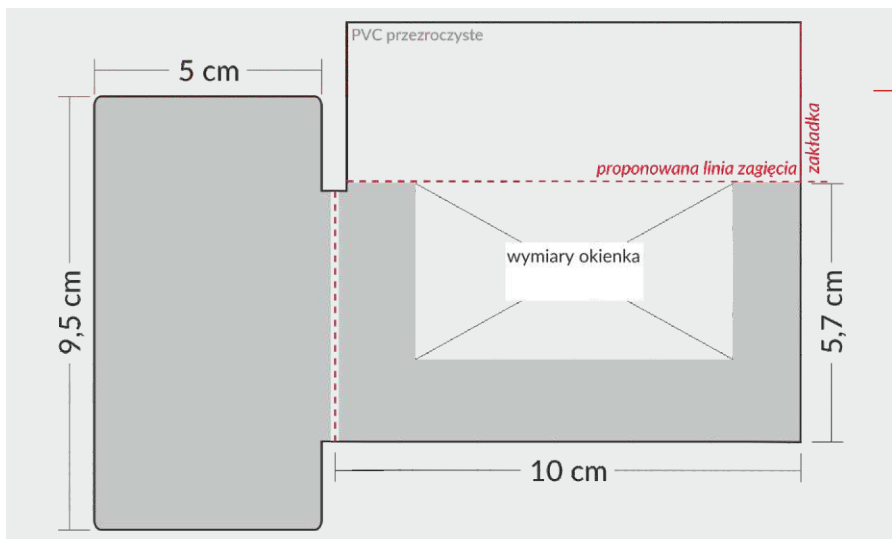
## Wzór nr 03



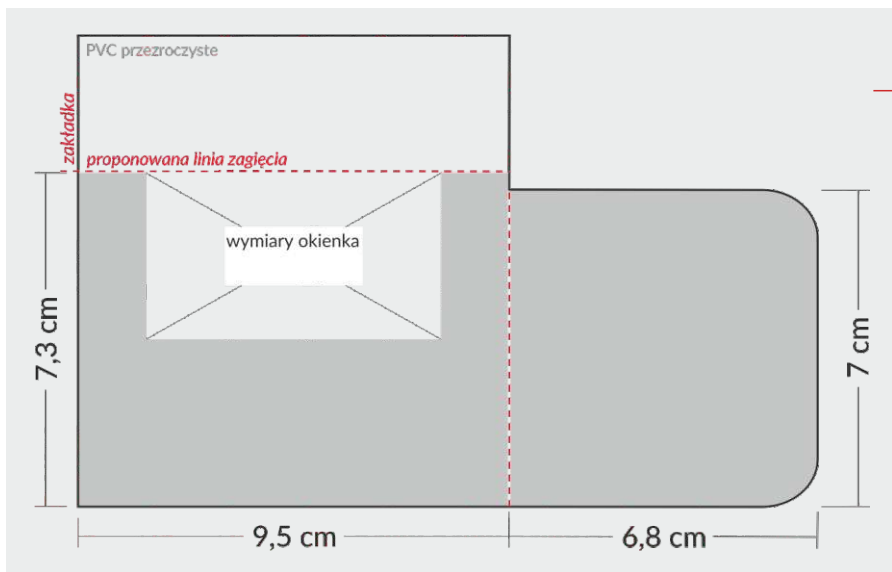
## Wzór nr 04



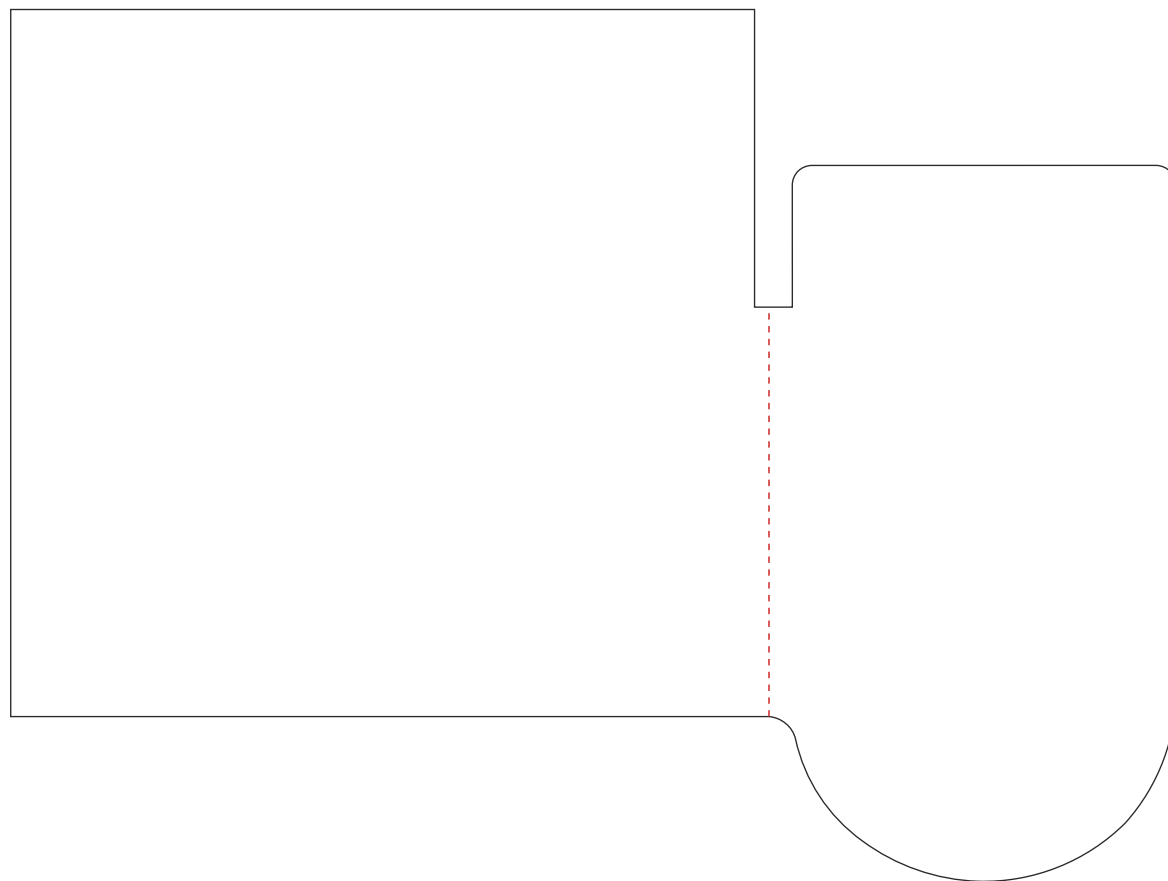
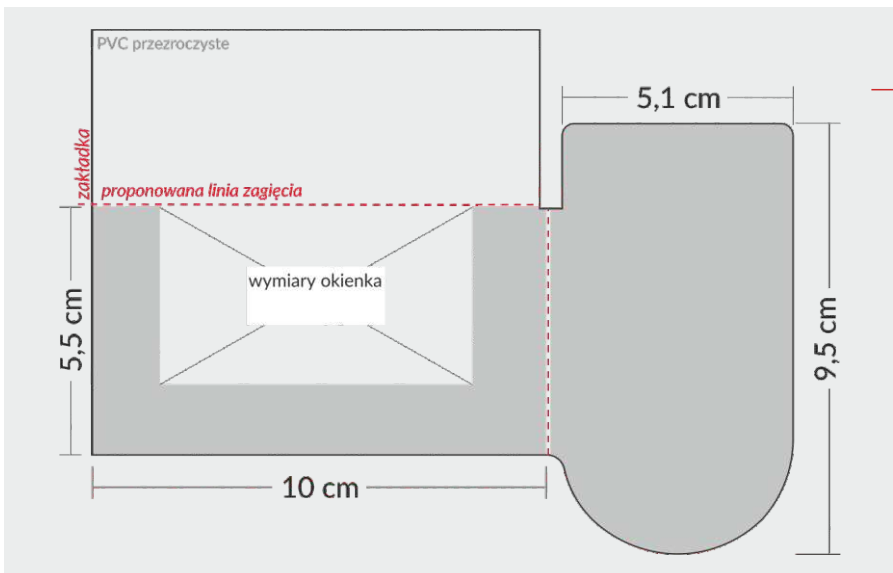
## Wzór nr 05



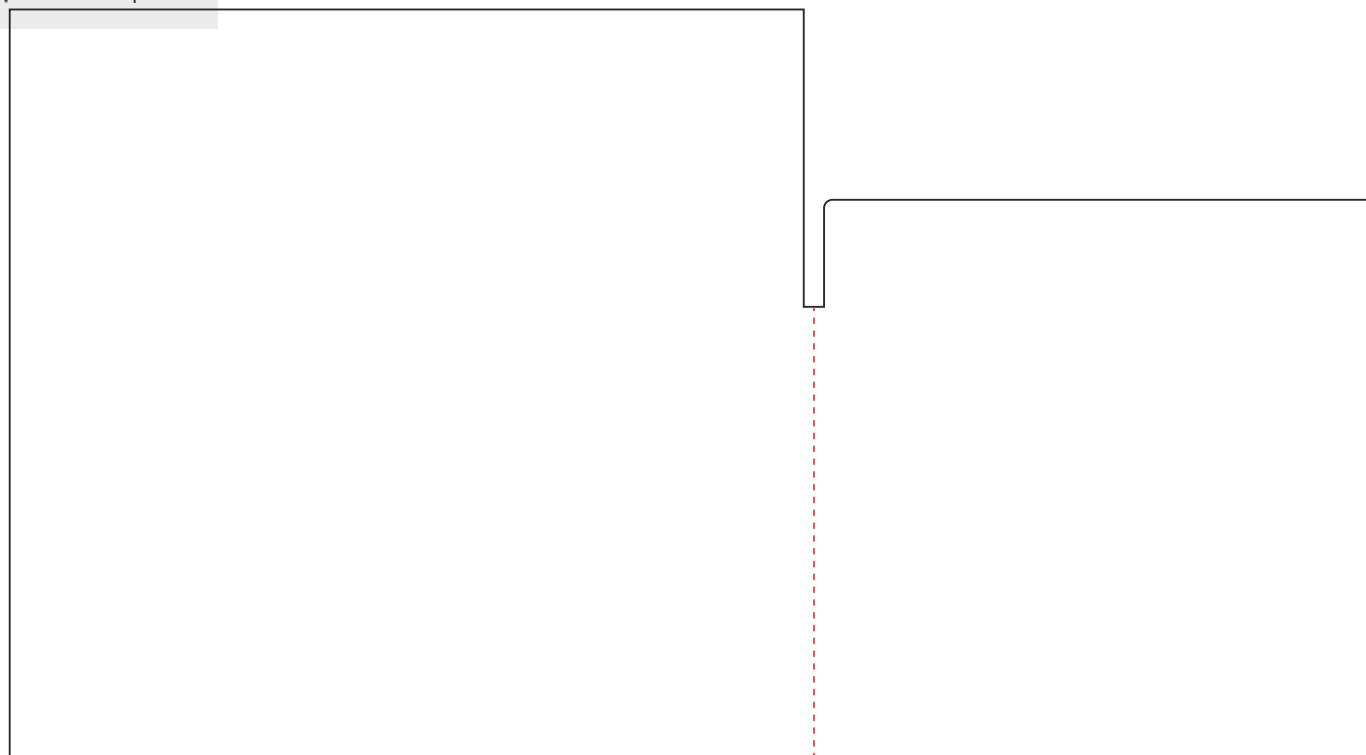
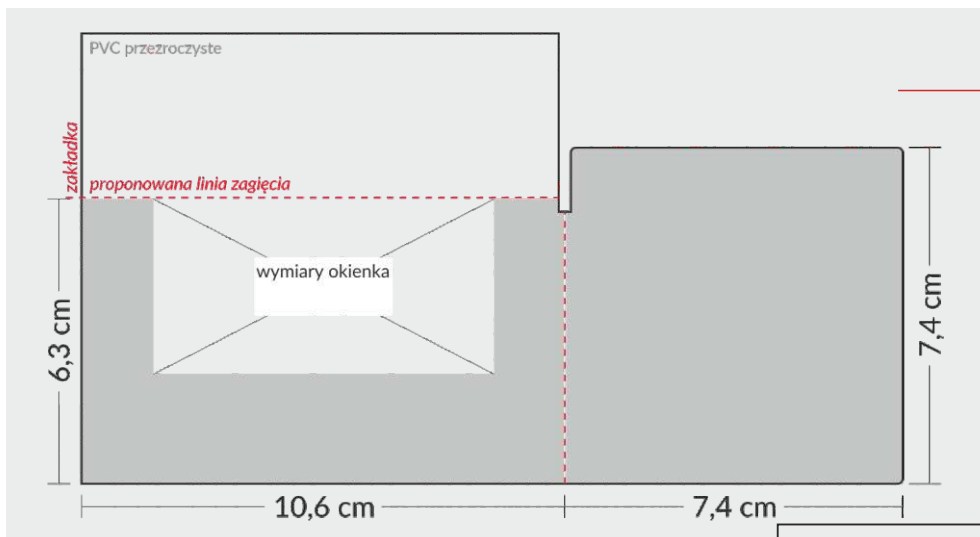
## Wzór nr 06



## Wzór nr 07A

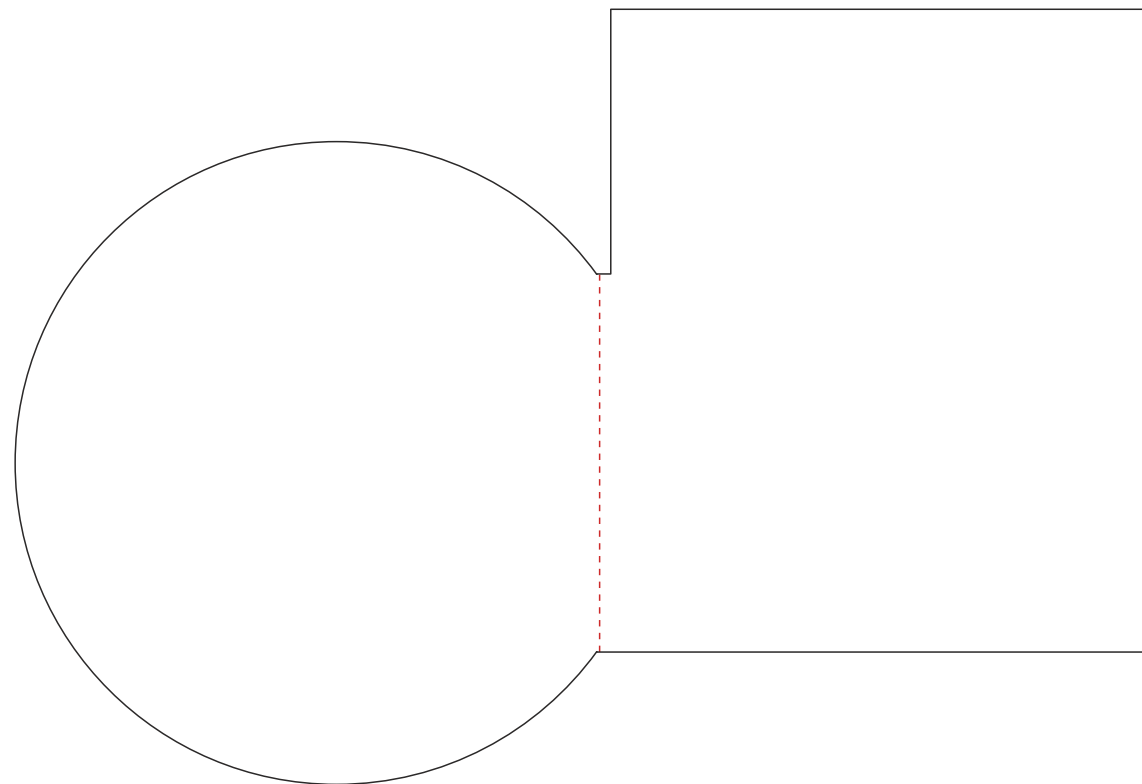
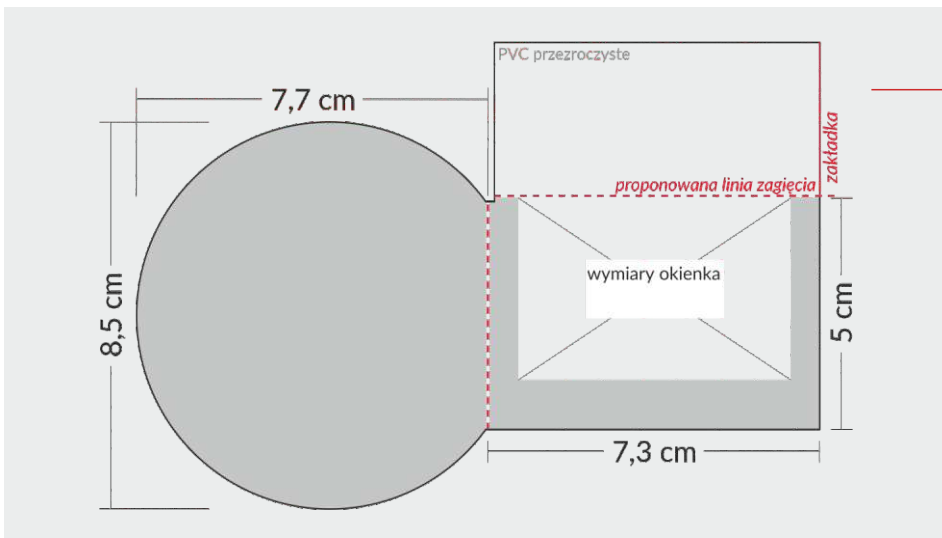


## Wzór nr 08

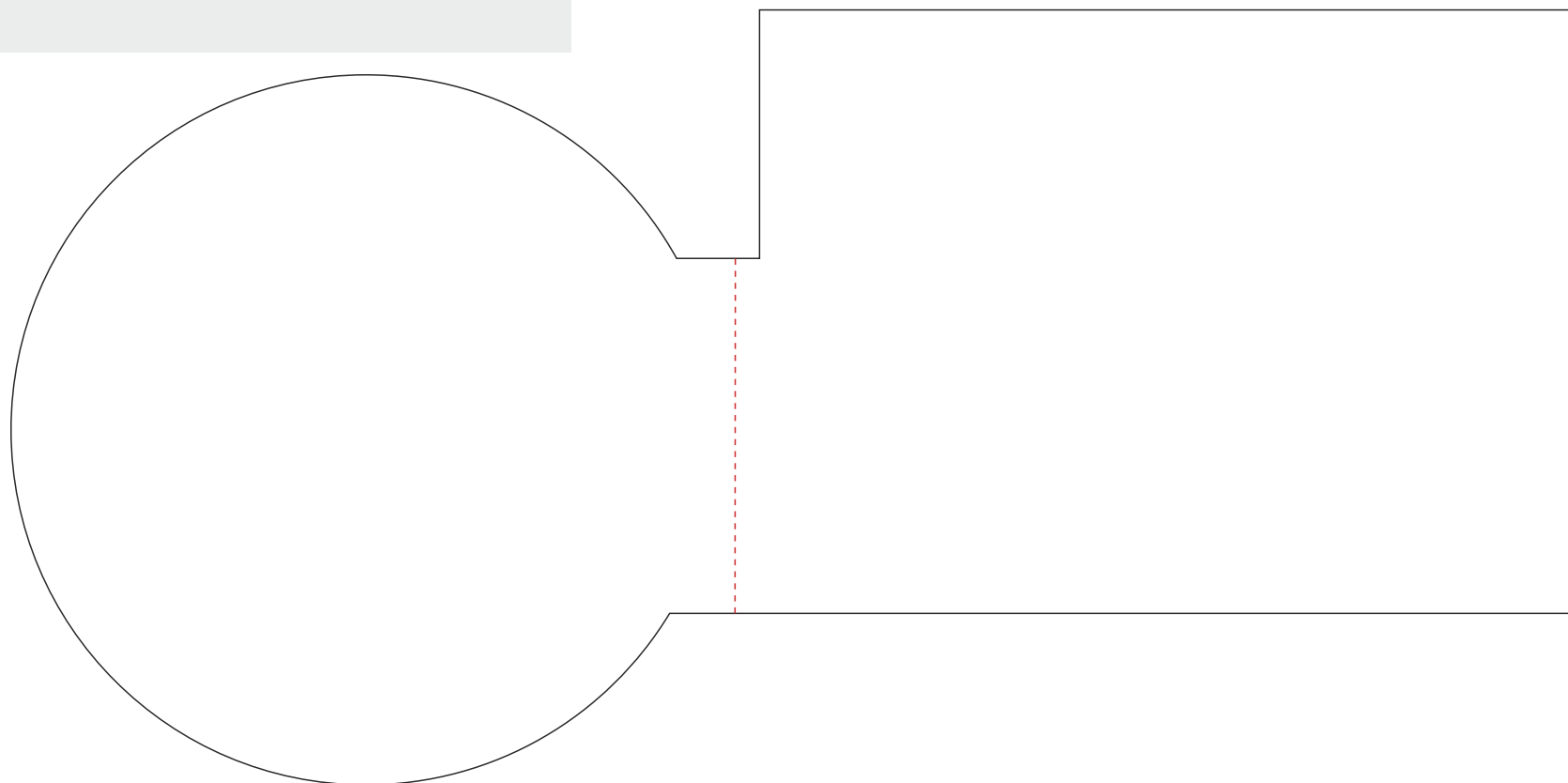
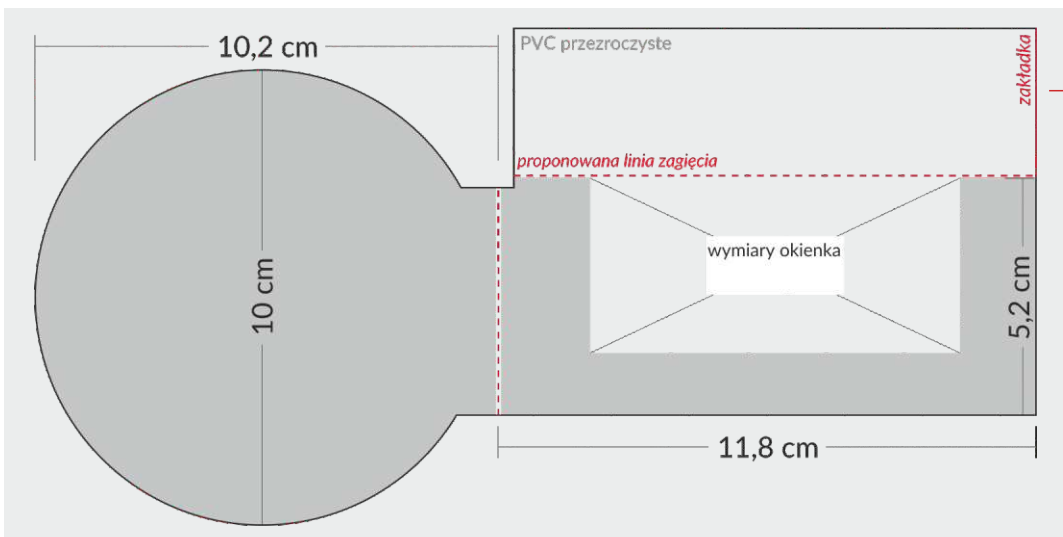




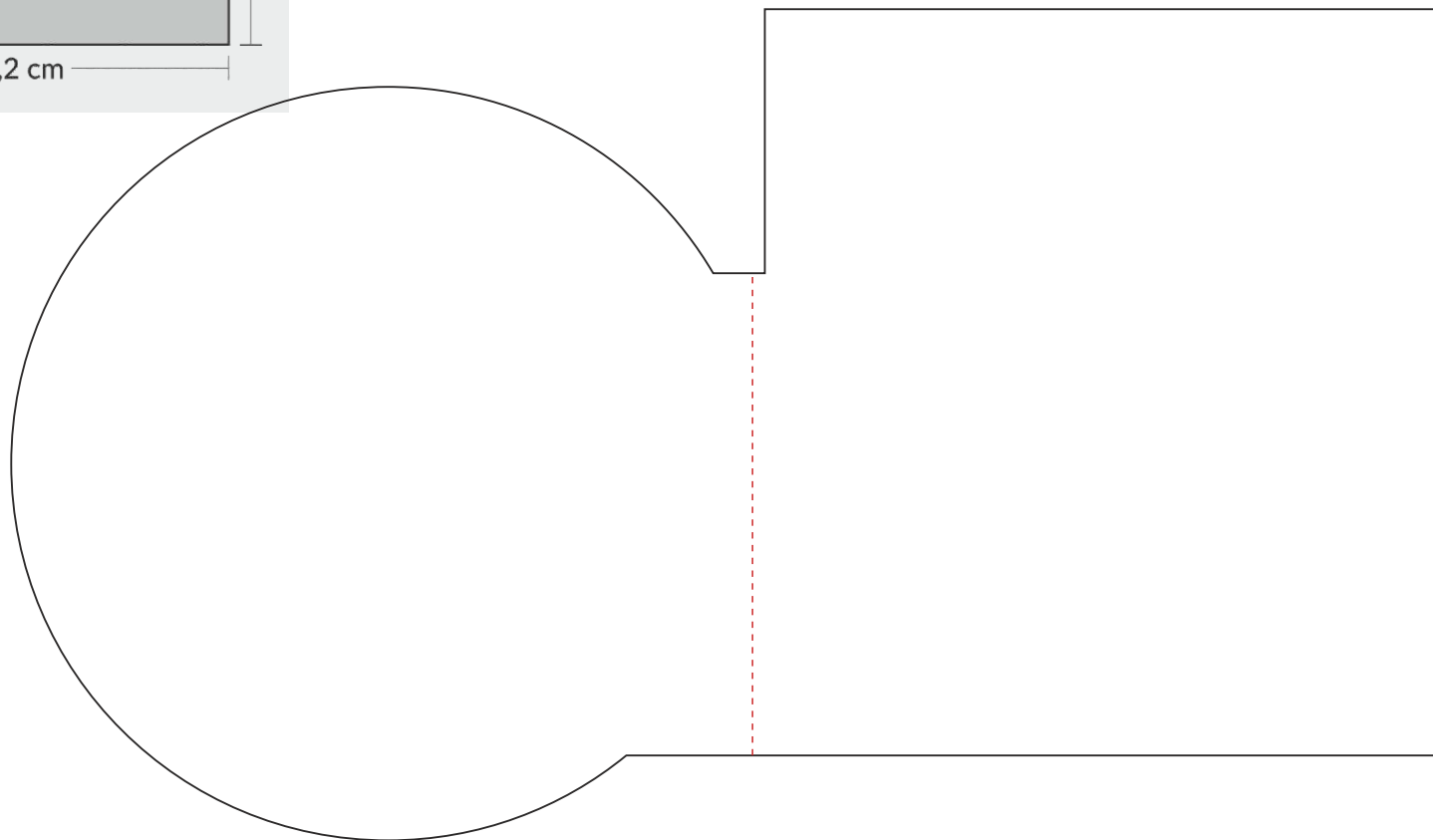
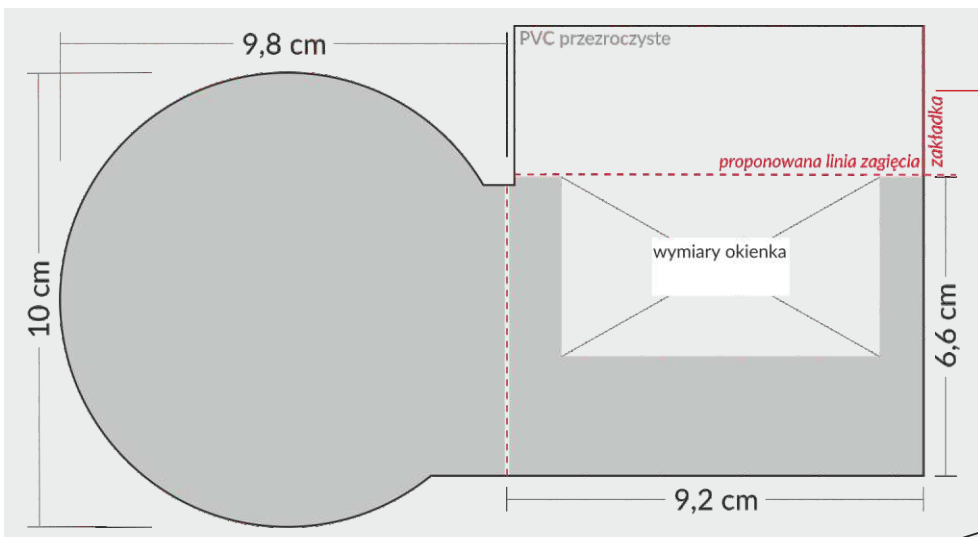
## Wzór nr 09



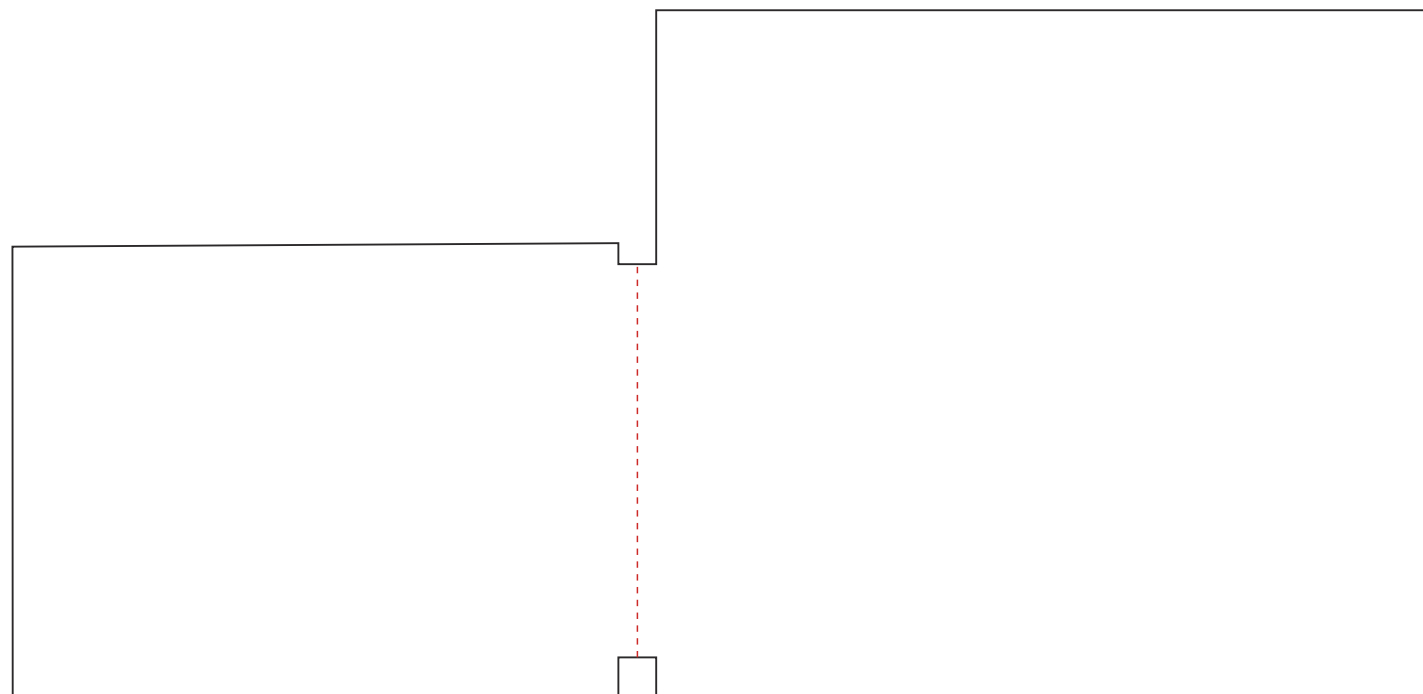
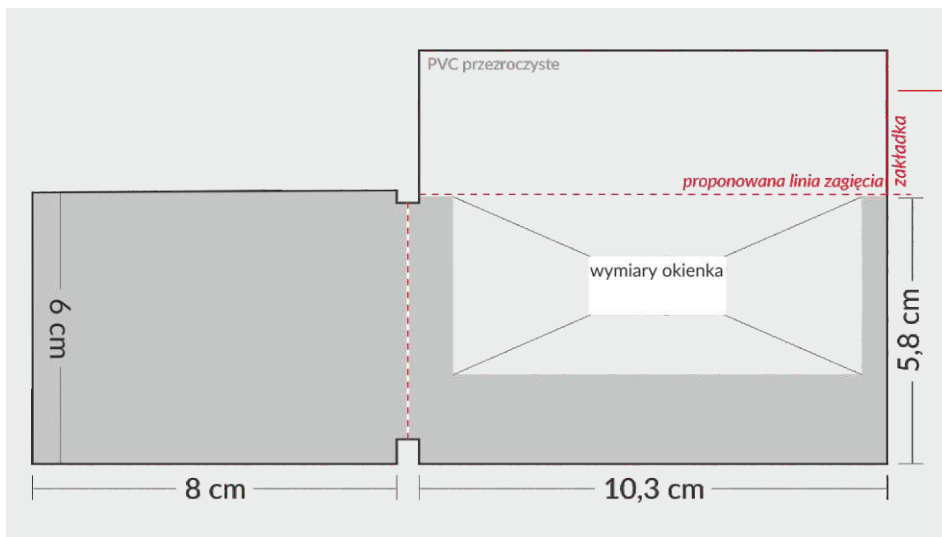
## Wzór nr 10



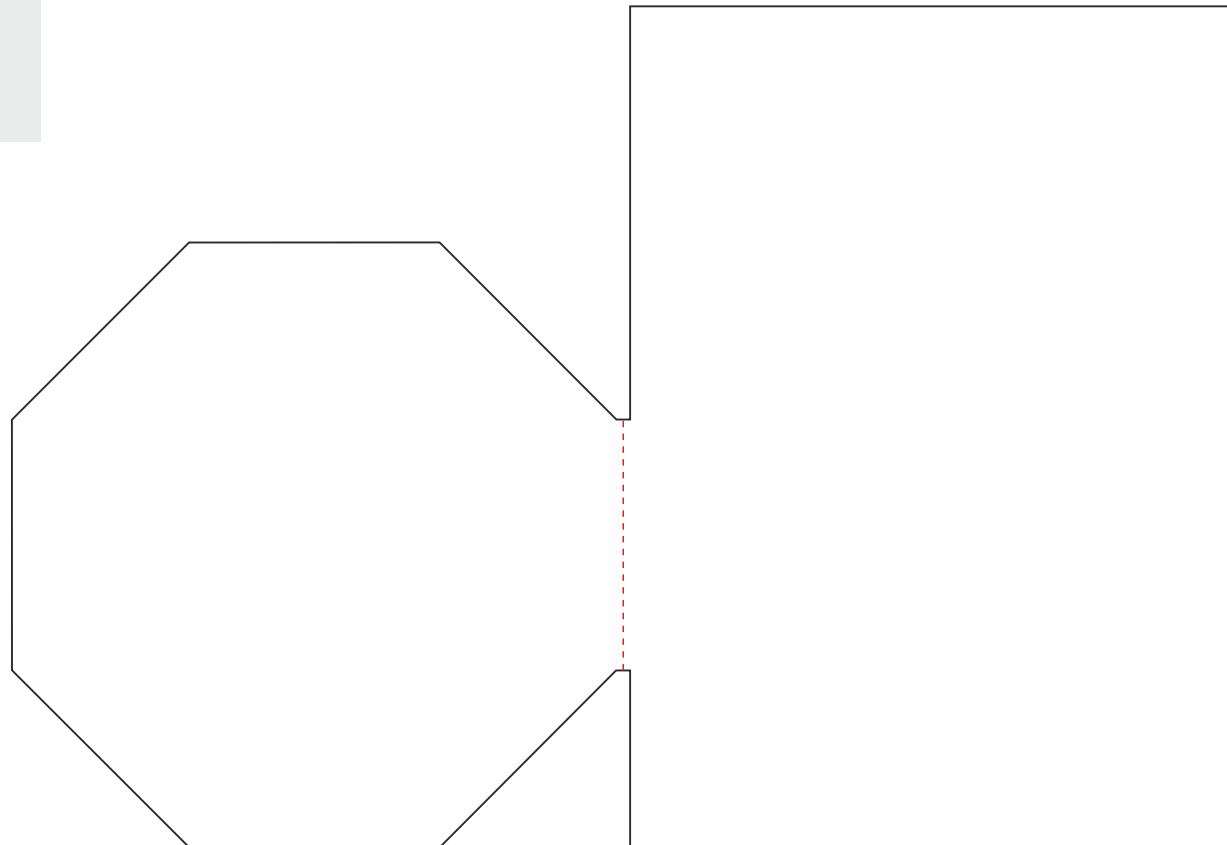
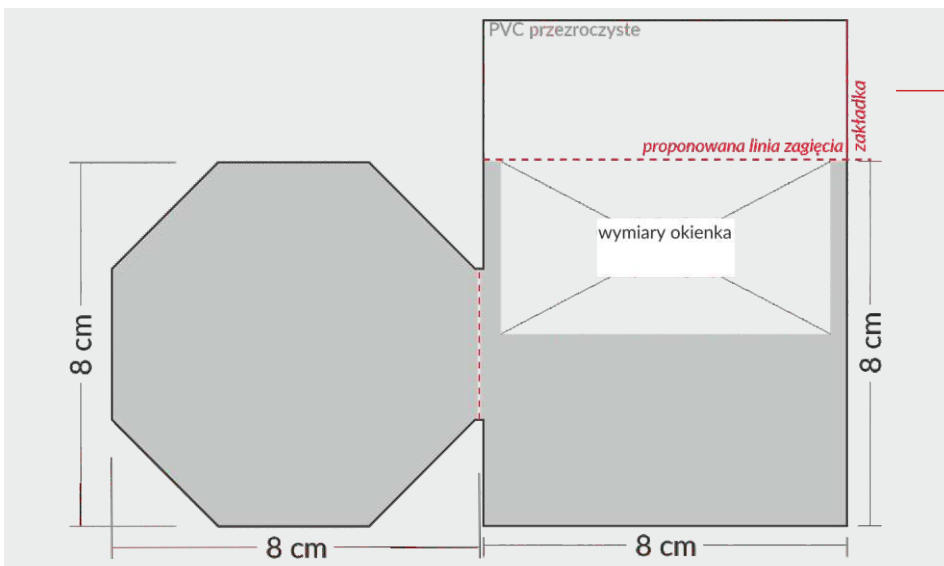
## Wzór nr 11



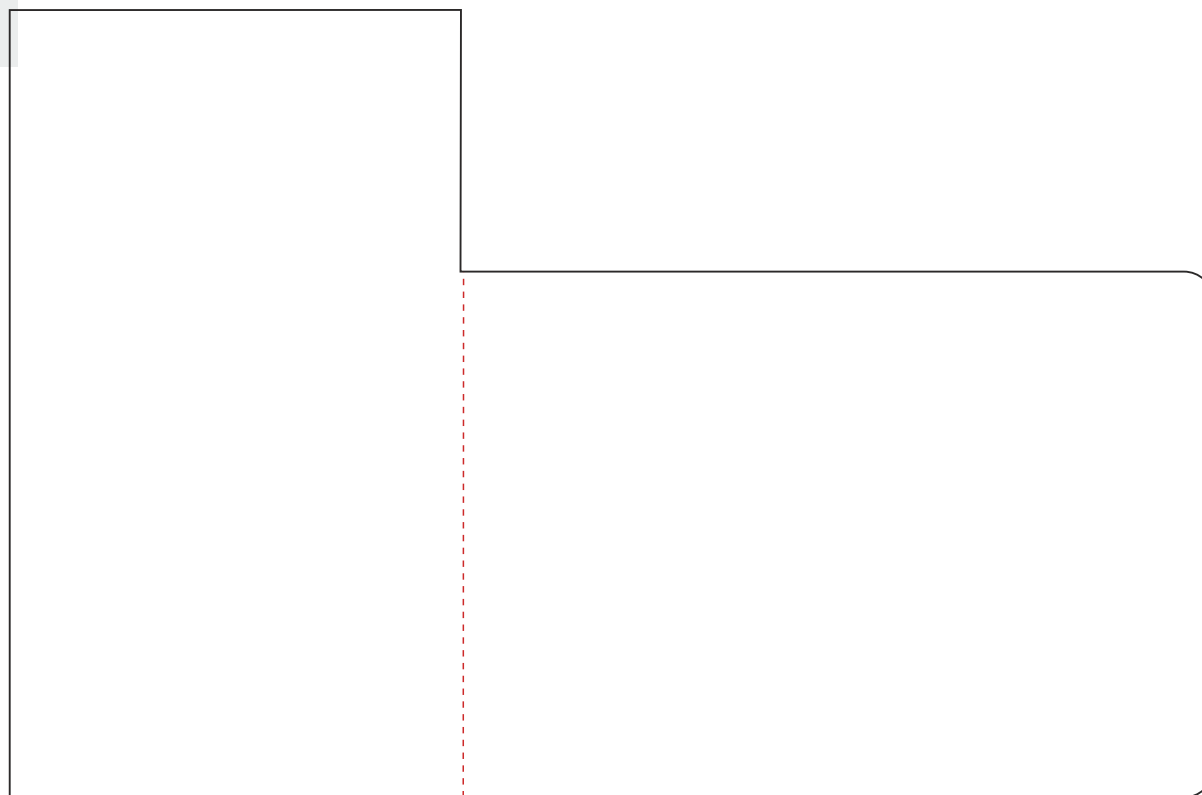
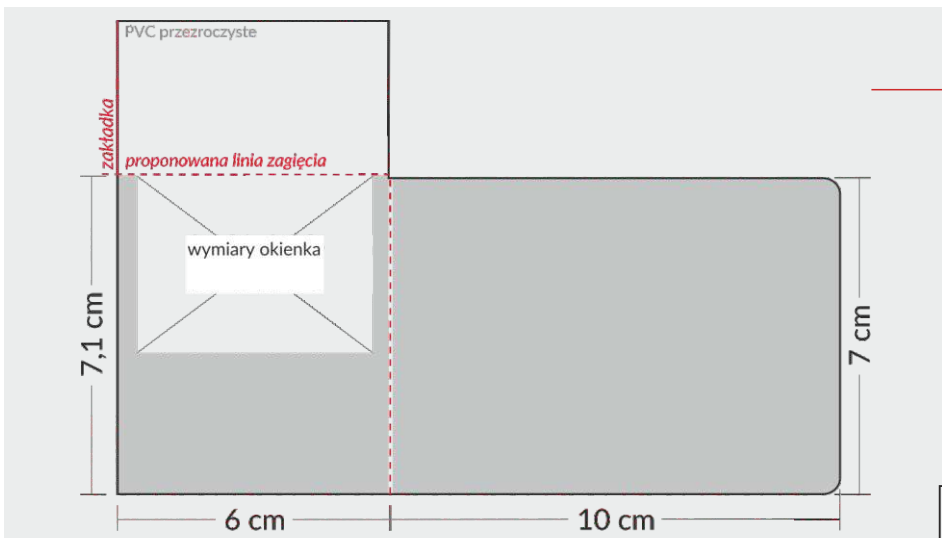
## Wzór nr 12



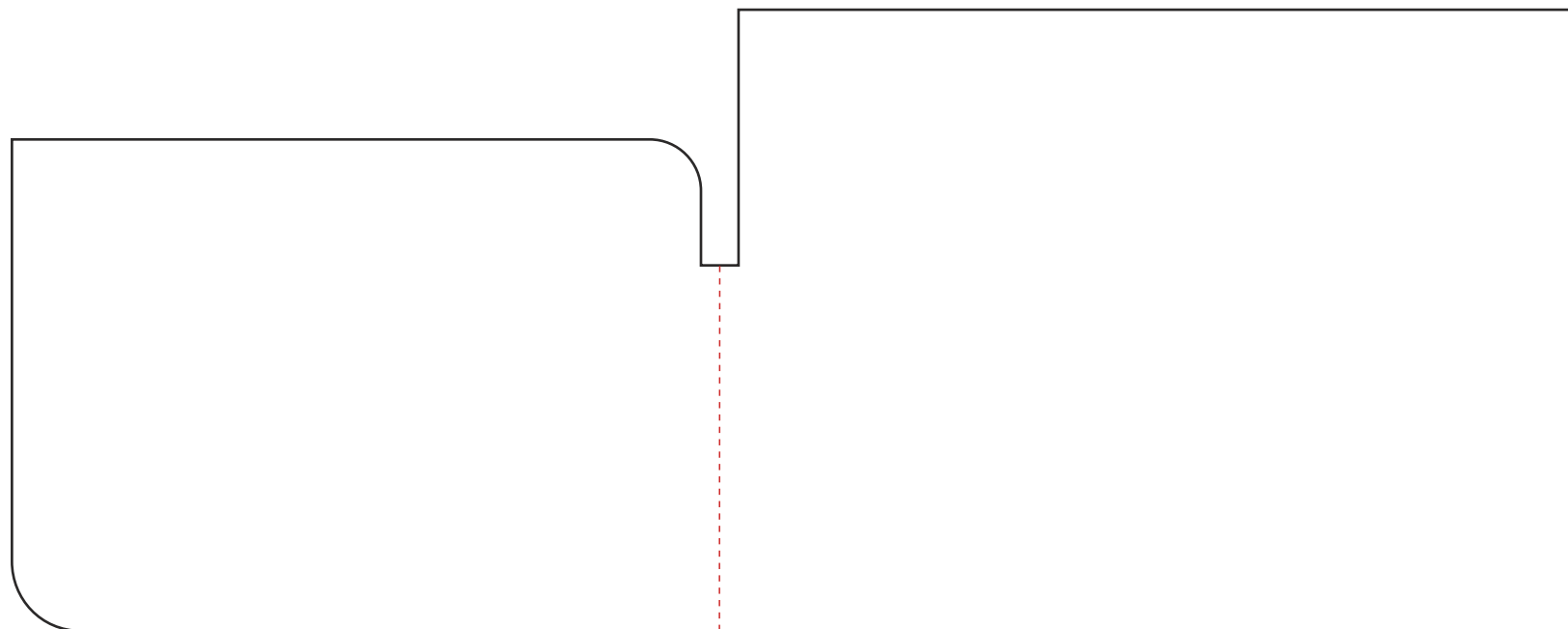
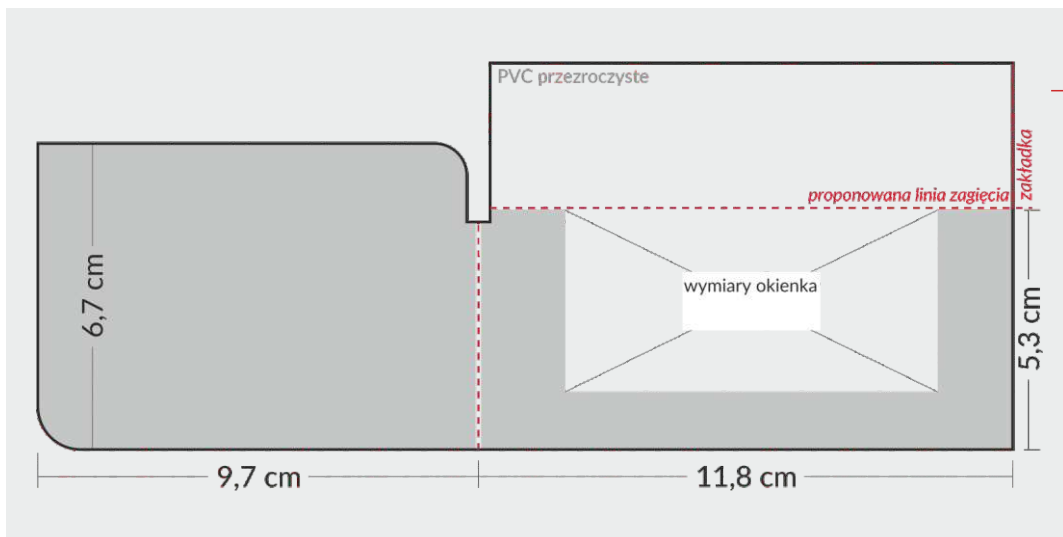
## Wzór nr 13



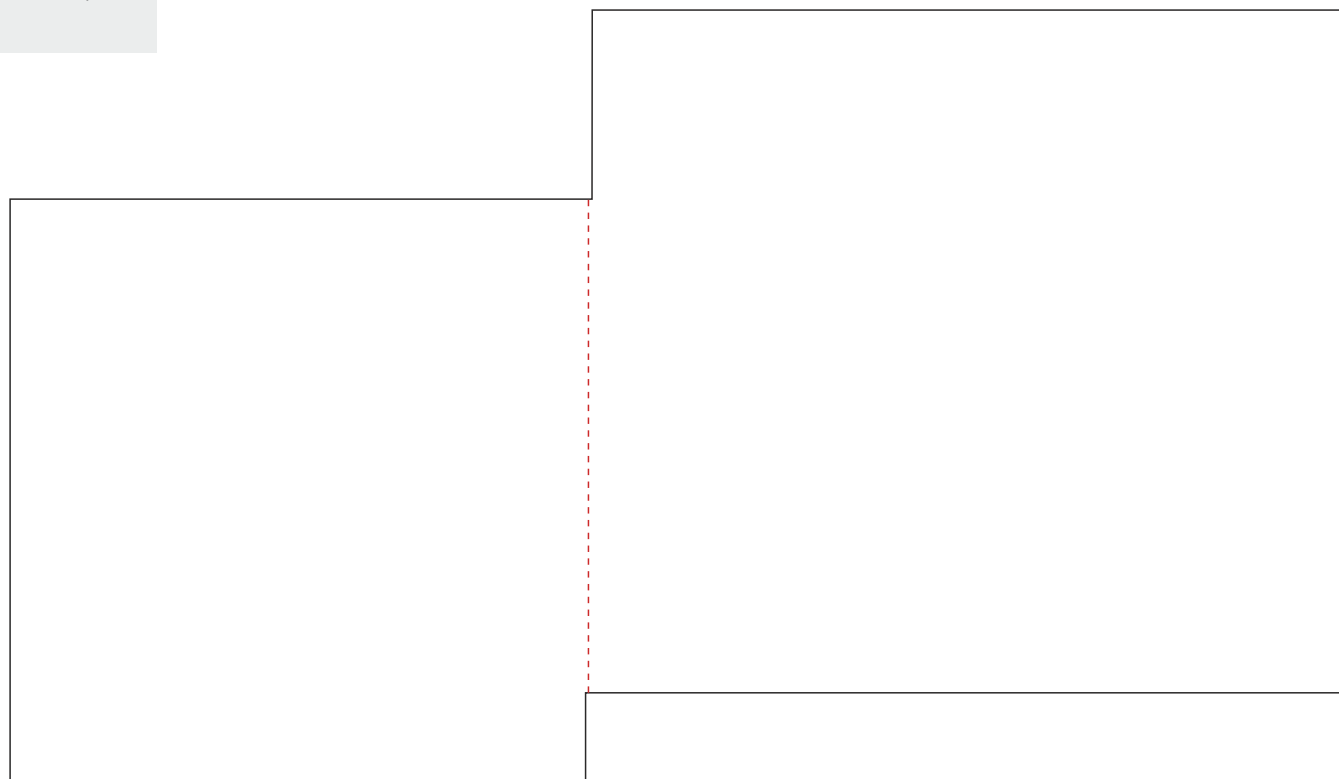
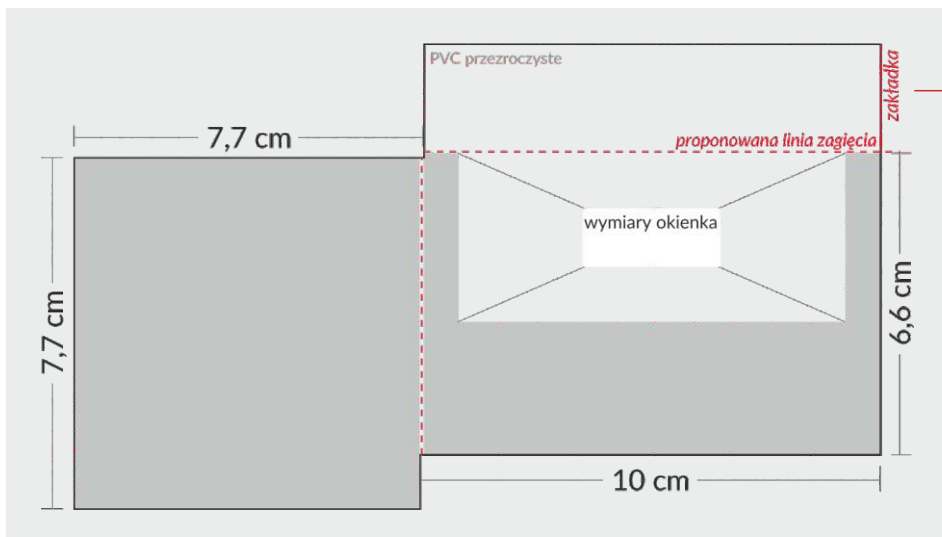
## Wzór nr 14



## Wzór nr 15

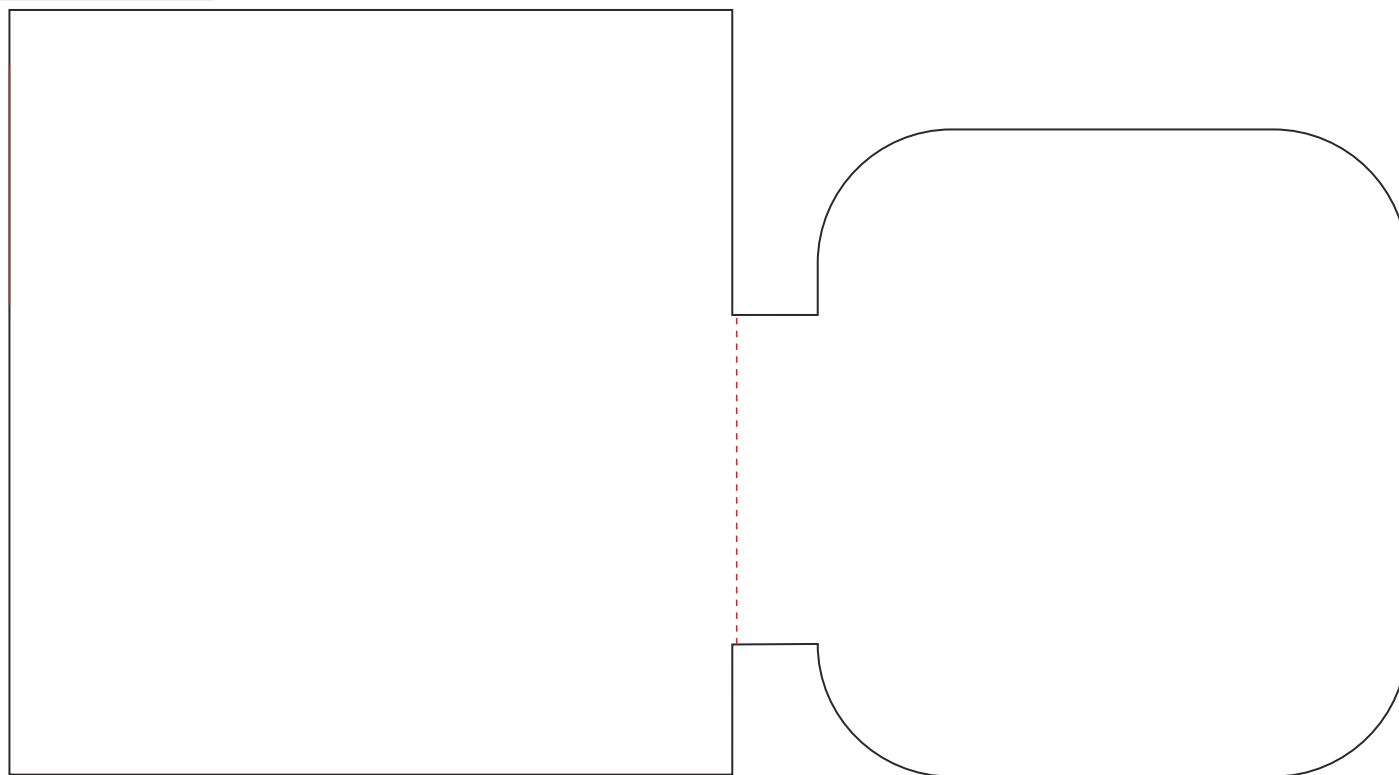
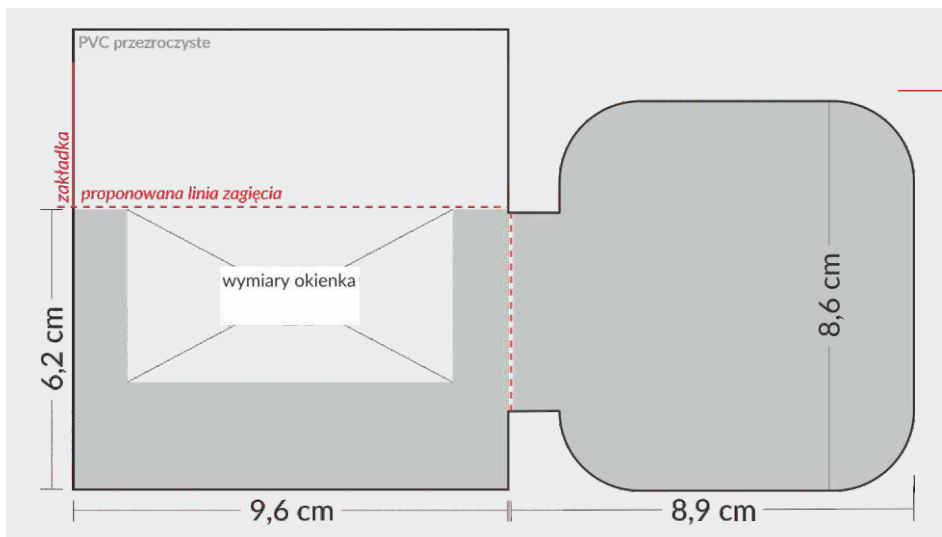


## Wzór nr 16

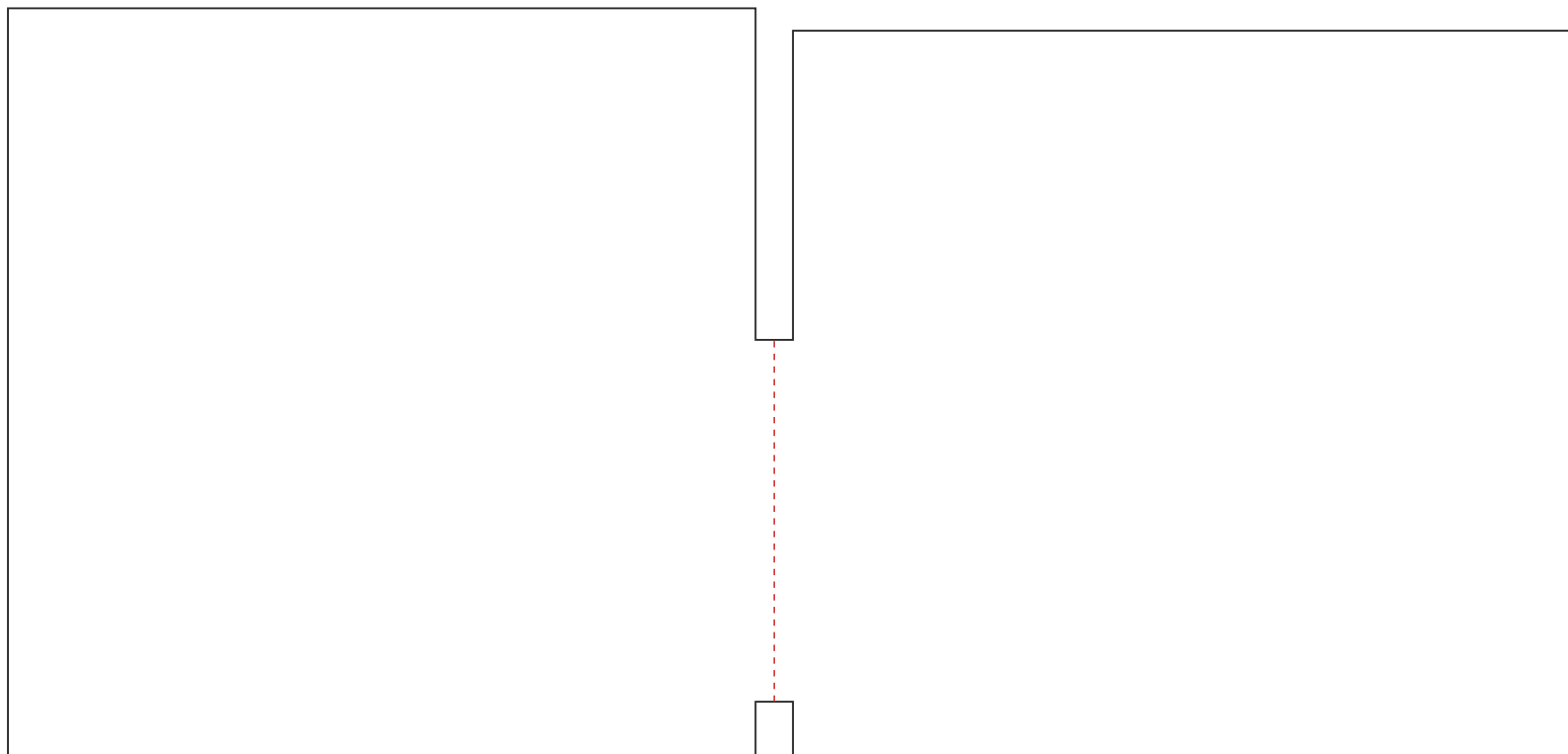
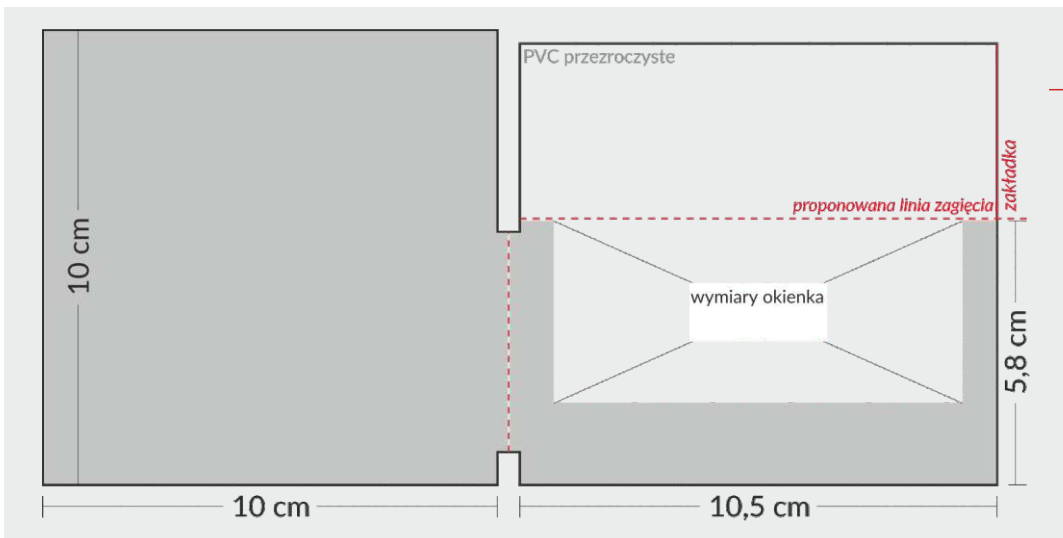




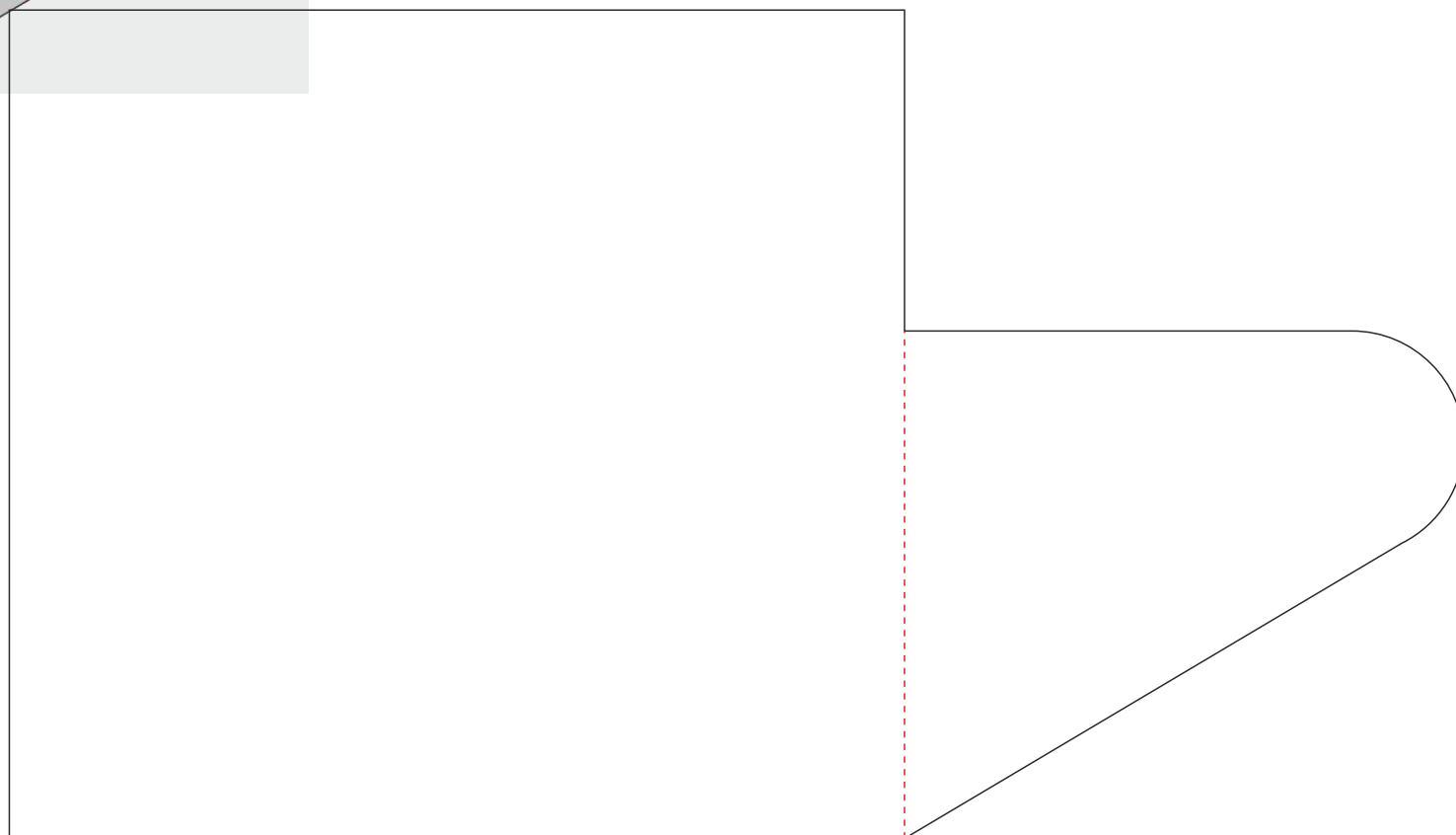
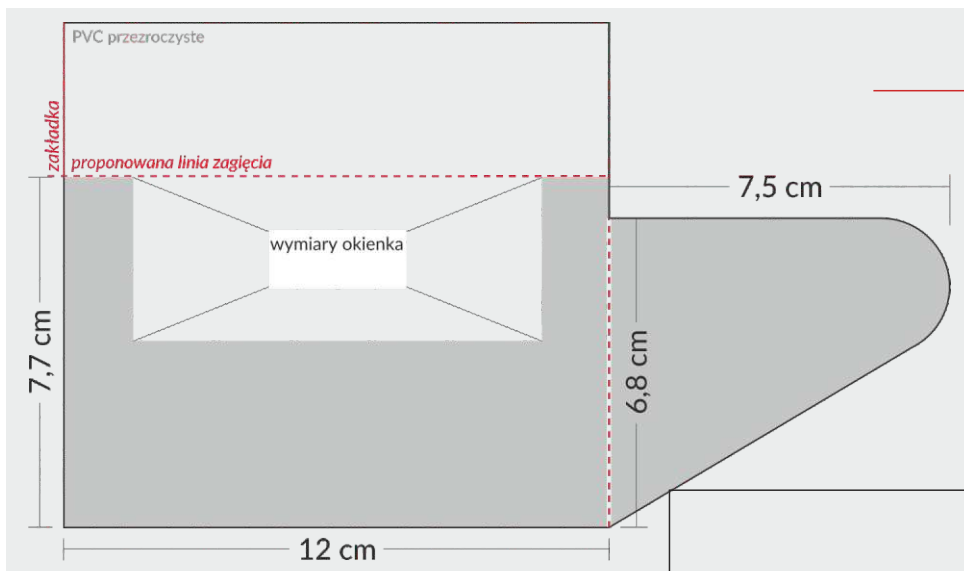
## Wzór nr 17



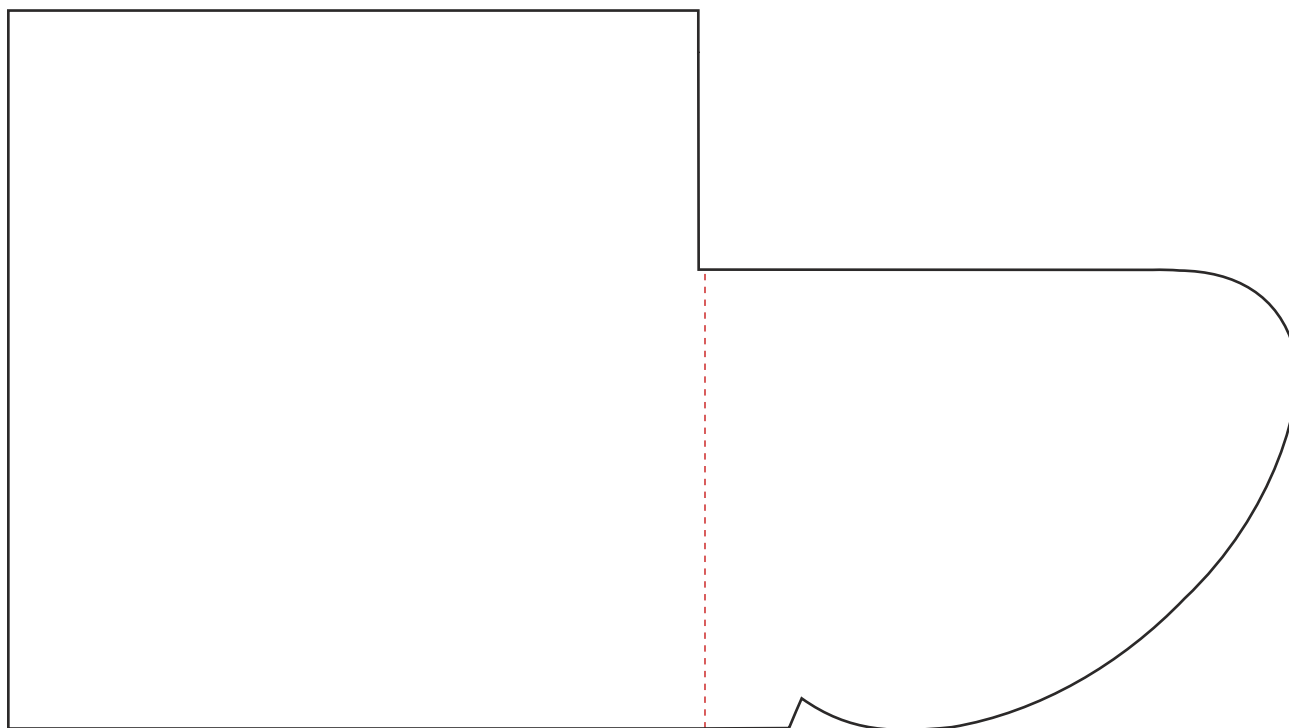
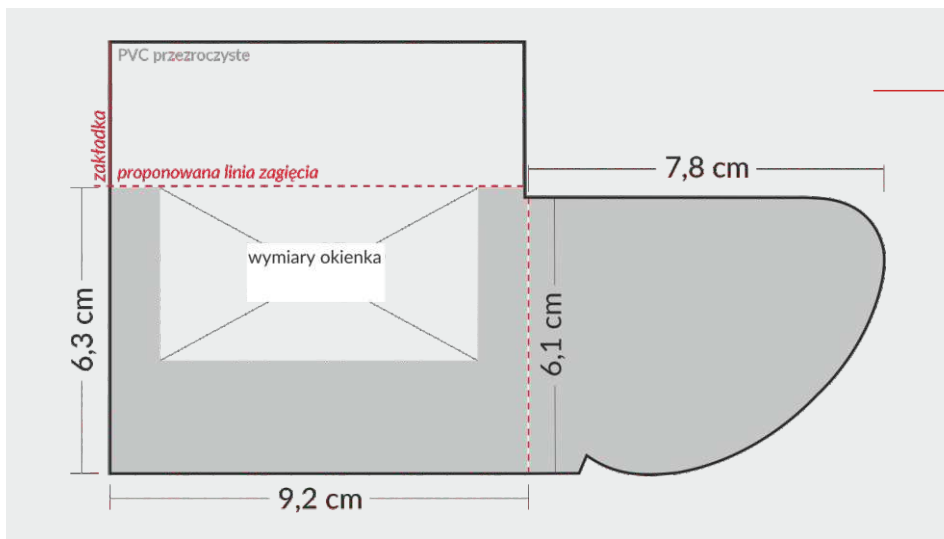
## Wzór nr 18



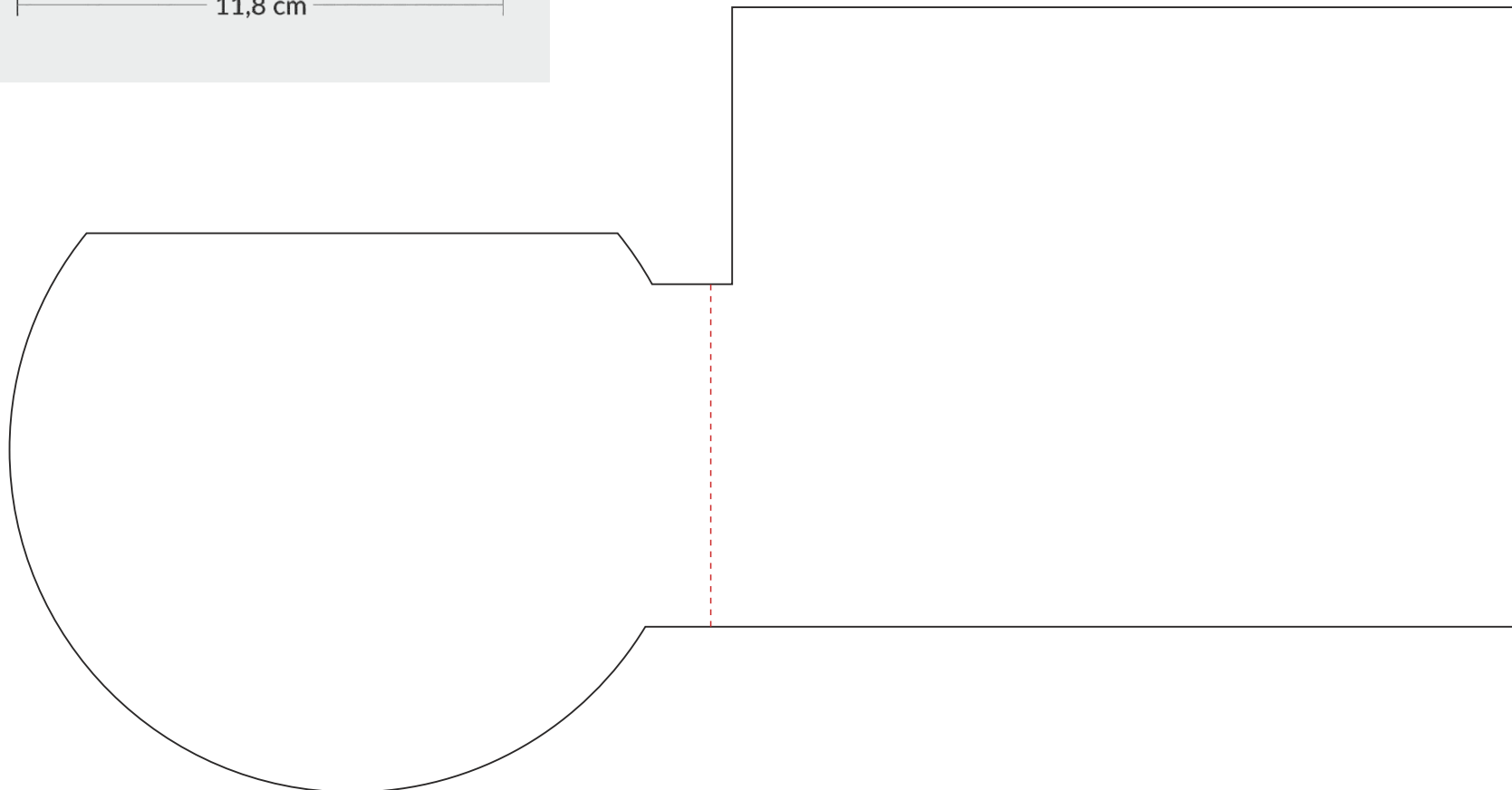
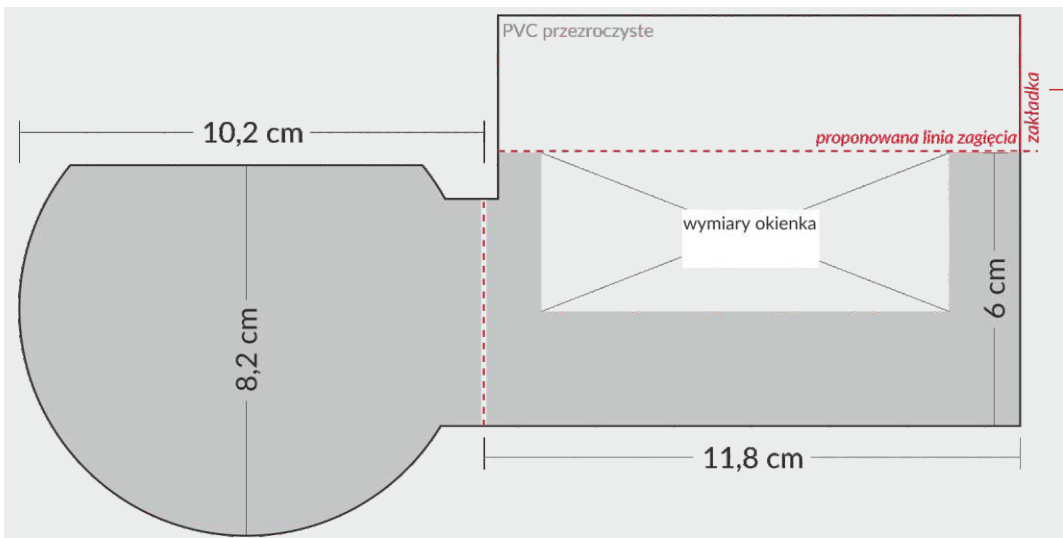
## Wzór nr 19



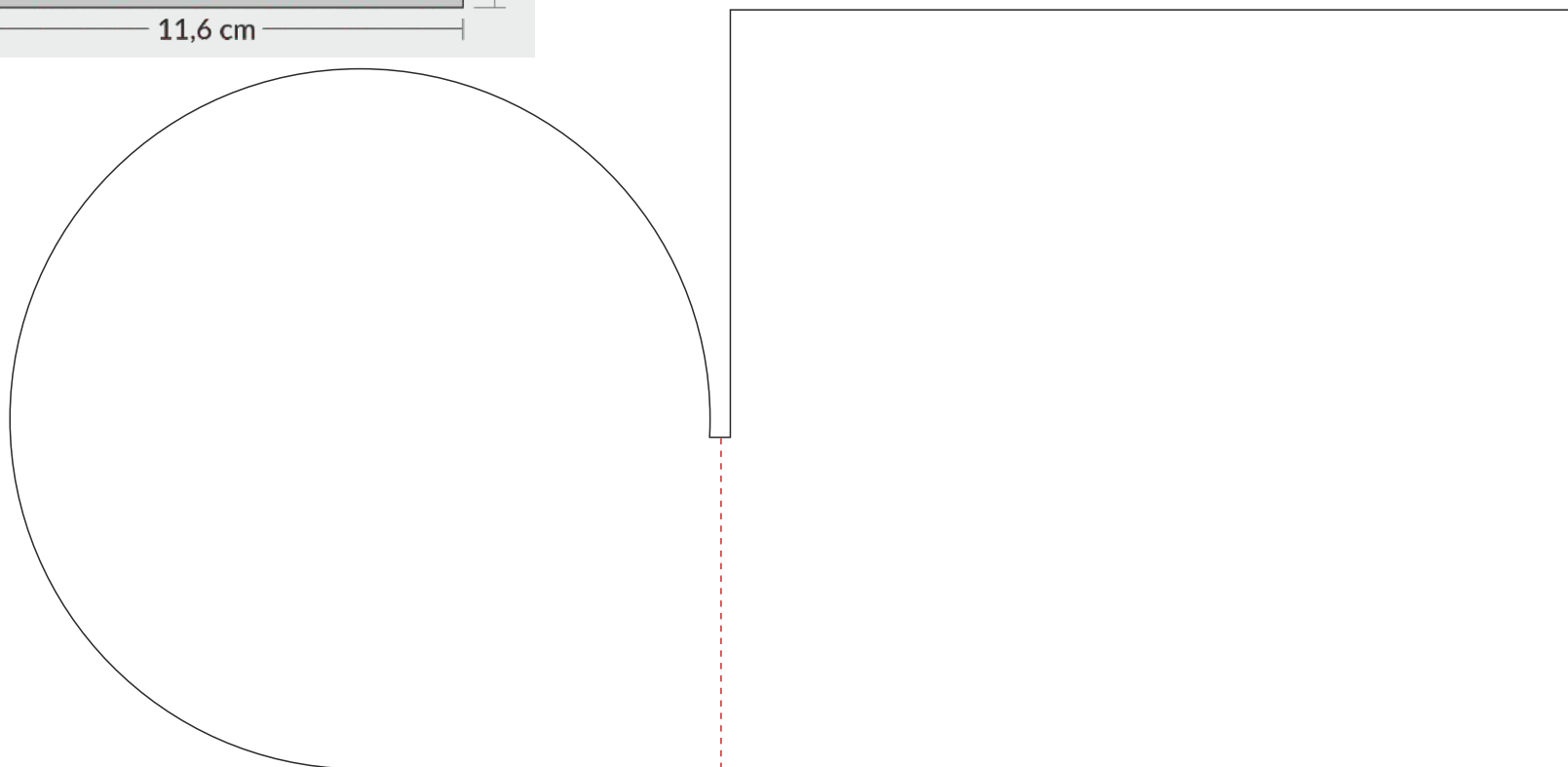
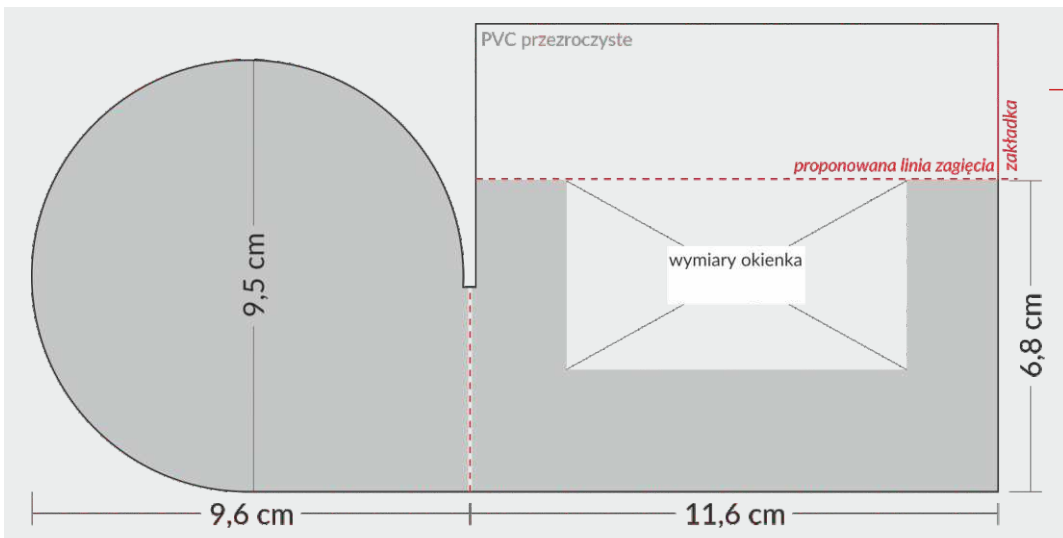
## Wzór nr 20



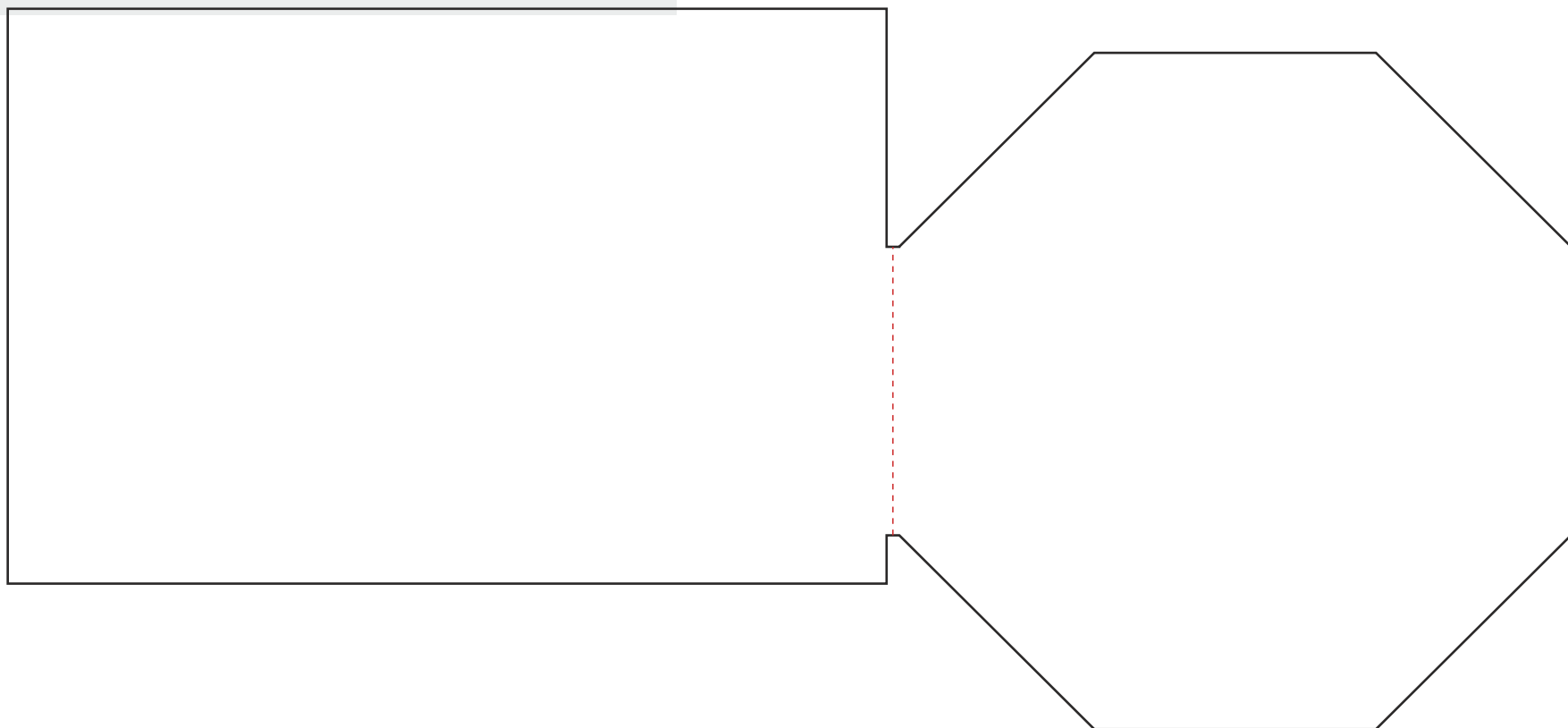
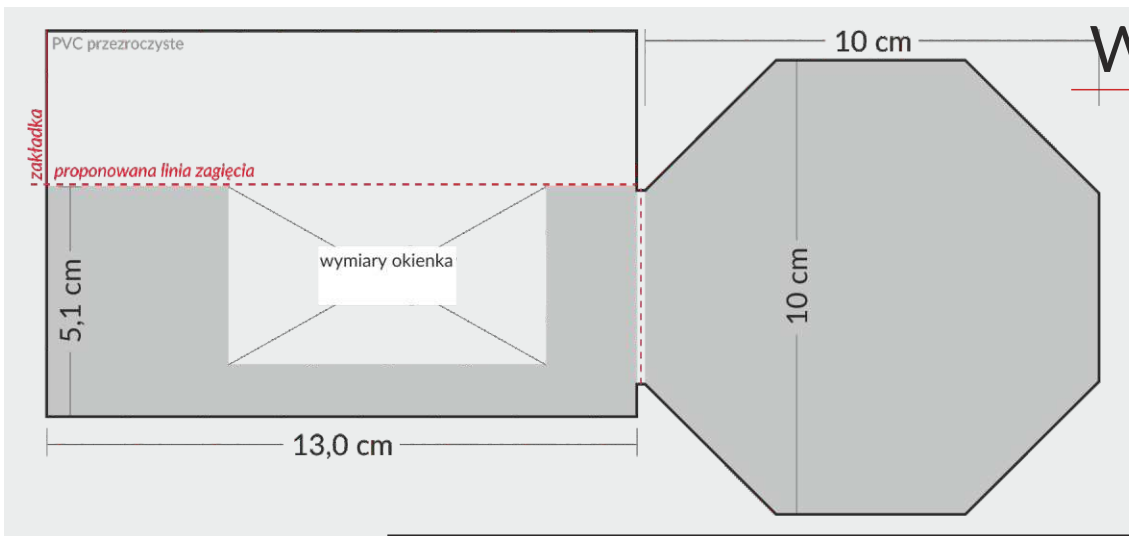
## Wzór nr 21



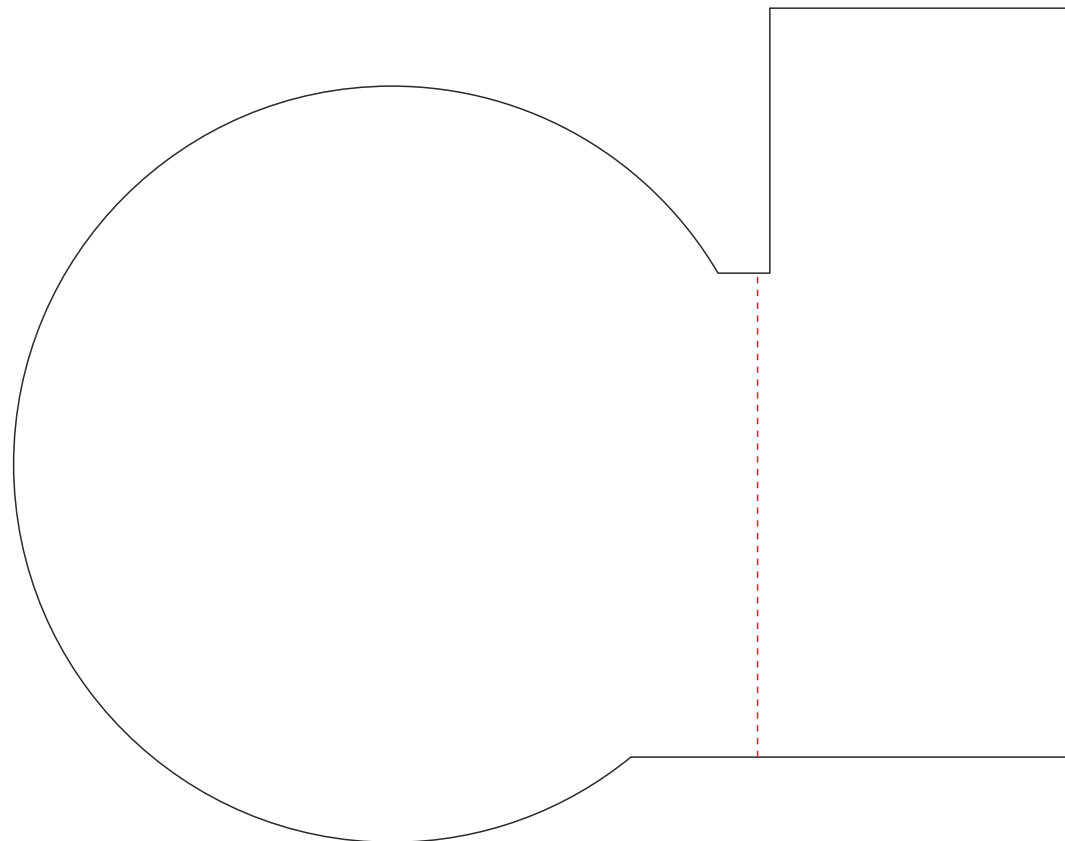
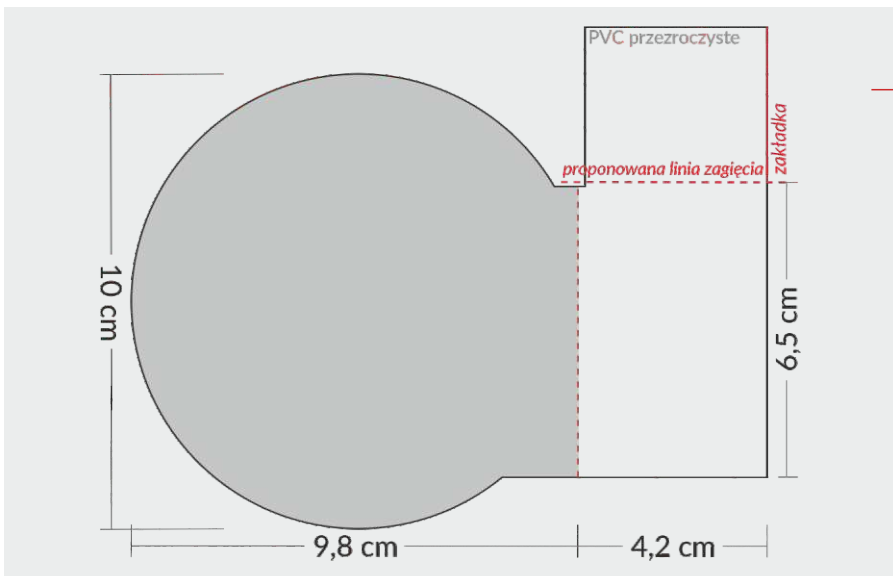
## Wzór nr 22



## Wzór nr 23



## Wzór nr 24





## Wzór nr 25

